



सुक्ष्म, लघु एवं मध्यम उद्यम
MICRO, SMALL & MEDIUM ENTERPRISES
MSME - TOOL ROOM AURANGABAD

एम एस एम ई - टूल रूम MSME - TOOL ROOM इन्डो जर्मन टूल रूम, औरंगाबाद



INDO GERMAN TOOL ROOM, AURANGABAD
भारत सरकार की सोसायटी सुक्ष्म, लघु एवं मध्यम उद्यम मंत्रालय

AN ISO 9001:2008, ISO 29990:2010, ISO 14001:2004, BS OHSAS 18001:2007, ISO 50001:2011 & ISO/IEC 17025:2005
CERTIFIED TOOL ROOM & TRAINING CENTRE



वार्षिक प्रतिवेदन सन् २०१४-२०१५ ANNUAL REPORT 2014 - 2015

पंजीकृत कार्यालय :
पी-३१, एम.आय.डी.सी.
औद्योगिक क्षेत्र, चिकलठाणा,
औरंगाबाद - ४३१ ००६. (महाराष्ट्र)
फोन : ००९१- २४० २४८६८३२, २४८२५९३, २४७०५४९

Regd. Office :
P-31, M.I.D.C. Area, Chikalthana,
AURANGABAD 431006 (M.S.) INDIA
Phone : 0091- 240 2486832, 2470541
Fax : 0091- 240 2484028
E-mail : gm@igtr-aur.org
Web Site : www.igtr-aur.org





Vice Chancellor, Dr. B. A. Chopde, Dr. Babasaheb Ambedkar Marathwada University, Aurangabad visited IGTR, Aurangabad.



Inaugural function of one day seminar on 'Achieving Excellence in Automotive Welding & Joining Technology' along with Chamber of Marathwada Industries & Agriculture (CMIA) TWI, U.K.



सुक्ष्म, लघु एवं मध्यम उद्यम
MICRO, SMALL & MEDIUM ENTERPRISES
MSME - TOOL ROOM AURANGABAD



**एम एस एम ई - टूल रूम
इन्डो - जर्मन टूल रूम, औरंगाबाद
(भारत सरकार की सोसायटी)**

**MSME - TOOL ROOM
INDO GERMAN TOOL ROOM
AURANGABAD
(A GOVERNMENT OF INDIA SOCIETY)**

परीक्षित लेखा वर्ष २०१४-२०१५

**AUDITED STATEMENTS OF ACCOUNTS
FOR THE YEAR 2014 - 2015**

प्रस्तावना एवं पृष्ठभूमि :

एम एस एम ई - टूल रूम (इन्डो जर्मन टूल रूम, औरंगाबाद) की स्थापना तकनीकी सहयोग कार्यक्रम के अंतर्गत भारत सरकार एवं संघीय गणराज्य जर्मनी के मध्य हुए द्विपक्षीय समझौते के अनुसार एक संस्था के रूप में की गई है। टूल रूम के प्रबंधन संबंधी मामले भारत सरकार द्वारा गठित गवर्निंग काउन्सिल द्वारा देखे जाते हैं। भारत सरकार के अपर सचिव एवं विकास आयुक्त, सुक्ष्म, लघु एवं मध्यम उद्यम मंत्रालय (एम.एस.एम.ई) समिती के अध्यक्ष एवं गवर्निंग काउन्सिल के चेयरमैन हैं।

लक्ष्य एवं उद्देश्य :

इस परियोजना का मुख्य उद्देश्य 'सुक्ष्म, लघु एवं मध्यम उद्यम' को तकनीकी सहायता प्रदान करना है। महाराष्ट्र राज्य तथा पड़ोसी क्षेत्र में उत्पादन की विविध वस्तुओं की निर्मिति जैसे कि, टूल्स, डाईज, फिक्चर्स की डिजाईन एवं निर्मिति उत्पादन क्षमता में वृद्धि, उत्पादन की पध्दतियों में सुधार व सुधारित गुणवत्ता, उद्योग में प्रशिक्षित कर्मियों की आपूर्ति भी करना है। इस परियोजना का लक्ष्य उद्योग की लागत में कटौती, उत्पादन एवं कार्यकुशलता में वृद्धि का समावेश है। इस परियोजना द्वारा निम्न रूप से सुविधाएँ उपलब्ध कराई जाएँगी।

- 1) परियोजना द्वारा उद्योगों में टूल्स जिग्स, फिक्चर्स और गेजेज के प्रभावी उपयोग संबंधी जानकारी तथा खरीदारी एवं निर्मिती का मार्गदर्शन।
- 2) टूल रूम द्वारा बनाये गए अथवा ग्राहकों के द्वारा उपलब्ध कराये गये डिजाईन तथा ड्राईंग के आधार पर टूल्स, जिग्स, फिक्चर्स, गेजेज एवं मोल्ड्स का उत्पादन करना।
- 3) टूल्स, जिग्स, फिक्चर्स, गेजेज एवं मोल्ड्स इत्यादी के लिए विशेष मशीनिंग कार्य करना साथ ही तकनीकी सेवाएँ जैसे कि, सामग्री का परीक्षण एवं टूल्स गेजेज आदि के लिए निरीक्षण तथा मरम्मत सेवाएँ उपलब्ध कराना।
- 4) टूल व डाईज बनानेवाले कार्मिक, मशीन ऑपरेटरों को दीर्घकालीन तथा लघुकालीन प्रशिक्षण सुविधा उपलब्ध कराना तथा सुक्ष्म, लघु एवं मध्यम उद्यम के कर्मचारियों को लघुकालीन प्रशिक्षण देना।

कार्य एवं सुविधाएँ**भूमि एवं भवन :**

टूल रूम के लिए आबंटीत भुखंड ५१,८७८ वर्ग मीटर पर निर्मित उत्पादन भवन, प्रशिक्षण भवन, प्रशासकीय भवन, सभागृह एवं निवासी तथा छात्रावास भवन इत्यादी को पूर्णतः उपयोग में लिया जा रहा है, ३३० वर्ग मीटर भुखंड पर नागपुर उपकेंद्र के लिए भवन निर्माण किया गया एवं उपयोग में लिया जा रहा है। औरंगाबाद में १८२६ वर्ग मीटर भुखंड पर नये छात्रावास भवन का निर्माण कार्य पूर्ण हो चुका है साथ ही प्रशिक्षण विभाग के प्रथम तल पर ३३९६ वर्ग मीटर के क्षेत्रफल पर प्रशिक्षण वर्क शॉप का निर्माण कार्य पूर्ण हो चुका है।

टूल रूम को विद्युत क्षमता (१५०० के. वी. ए.) का आबंटन किया गया है। उत्पादन एवं प्रशिक्षण विभागों में सी एन सी मशीनिंग कक्ष एवं कैड कैम लॉब, लो कॉस्ट ऑटोमेशन लॉब को वातानकूलित किया गया है।

टूल डिजाईन एवं उत्पादन विभाग :

टूल रूम सुक्ष्म, लघु एवं मध्यम उद्यम इकाईयों के लिए नवीनतम सुविधाओं को प्रदान करने के लिए पूर्ण प्रयत्नशील है, तथा अतिरिक्त सुविधाएँ उपलब्ध होने पर मध्यम तथा बड़ी इकाईयों को भी सुविधाएँ प्रदान करने के लिए प्रयत्नशील है। टूल रूम की गतिविधियाँ अर्थिक रूप से पूर्णतः स्वावलंबी हो चुकी हैं एवं स्वावलंबन बनाए रखने के लिए व्यवहारिक एवं बचत के प्रयास अपनाए जा रहे हैं। आधुनिक सी.एन.सी. यंत्रों एवं उपकरणों को पूर्ण क्षमता के साथ डाई एवं मोल्ड बनाने के लिए उपयोग में लाया जा रहा है। जैसे कि-

- सी.एन.सी. वर्टिकल मशीनिंग केंद्र, (डेकल माहो, मायक्रॉन, हास, हार्डफोर्ड.)
- सी.एन.सी. टर्नमील मशीनिंग केंद्र, (हास,)
- सी.एन.सी. ५ अक्सिस - मशीनिंग केंद्र, (हर्मले)
- सी.एन.सी. मशीनिंग केंद्र, (मकिनो)
- सी.एन.सी. इ.डी.एम., सी. एन. सी. वायर कट (एजीट्रान, चार्मिल्स, इलेक्ट्रॉनिको)
- ३सी.एन.सी. लेथ (डी.एम.जी., हॉस, हॉनर, शॉबुलीन)
- सी.एन.सी. सी.एम.एम. मशीन (कार्ल झाईज, हेक्सेगॉन)
- सी.एन.सी. प्रिंसीजन लेथ - शॉबुलीन
- सी.एन.सी. हाय - प्रिंसीजन सरफेस ग्राईंडर - (Blohm Planomet)
- सी.एन.सी. हाय - प्रिंसीजन सिलेंड्रीकल ग्राईंडर - (Studer S33)

लघु उद्योग इकाइयों के लिए टूल डिजाइन एवं टूल उत्पादन तथा प्रशिक्षण के लिए आधुनिकतम एवं उच्च तकनीकी सेवाएँ प्रदान करने के लिए टूल रूम पूर्ण प्रयत्नशील है, जिससे की ऐसी इकाइयों को अंतर्राष्ट्रीय स्तर की, डिजाइन एवं उत्पादन सुविधाएँ उपलब्ध हो सके यह सुविधाएँ उपलब्ध होने से ऐसे इकाइयों की उत्पादन क्षमता, गुणवत्ता तथा बाजार की प्रतियोगिता में वृद्धि हो सके।

टूल रूम में जो भी मशीनरी एवं उपकरण लगाए गये है, उनको आधुनिकतम कैड/कैम हार्डवेयर एवं सॉफ्टवेयर के साथ जोडा जा रहा है। इन सॉफ्टवेयरों में कैड/कैम डेलकैम, सॉलीड वर्कस्, यूनिग्राफिक्स, केटिया, प्रो-ई, एनसिस, मास्टर कैम, मोल्ड फ्लो, हायपर मॅश, हायपर वर्कस्, आयडियाज, एमटीएस, अॅटो कैड, LCA (लो-कास्ट अॅटोमेशन, हायड्रोलिक, न्युमॅटिक पी एल सी (PLC), स्काडा SCADA, व्ही एल एस आय (VLSI), एम्बडेड EMBEDDED सिस्टीम एवं मॅकॅट्रानिक्स का समावेश है। तथा सॉफ्टवेयर आधुनिकिकरण के लगातार प्रयास किए जा रहे है।

डिजाइन विभाग द्वारा टूलिंग विकास एवं डिजाइन के लिए विशेष तौर पर शीट मेटल, प्लास्टीक, डाईकार्टींग डाईज, (पी.डी.सी, जी.डी.सी, एल.पी.डी.सी) के क्षेत्र मे सेवाएँ एवम उत्पादन के क्षेत्र में, सुक्ष्म, लघु एवं मध्यम उद्यम इकाइयों के उत्पादन के लिए विशेष तौर पर मार्गदर्शन का कार्य कर रहा है जिससे कि उनकी उत्पादन प्रक्रिया अत्याधुनिक हो सके।

उत्पादन एवं डिजाइन विभाग लंबी अवधि एवम मध्यम अवधि के प्रशिक्षणार्थियों को प्रशिक्षण के दौरान प्रोजेक्ट देकर उनके प्रशिक्षण पाठ्यक्रम को उच्च कोटि के स्तर तक प्रशिक्षण देने के लिए कटिबद्ध है।

प्रशिक्षण कार्यक्रम :

टूल रूम का लक्ष है की युवाओ को उद्देश्यपूर्ण तकनीकी ज्ञान की प्राप्ती हो सके, प्रशिक्षण के अंदर केंद्र कैड/कैम सीएई तथा सीएनसी लेथ/सीएनसी मिलींग/सीएनसी डब्ल्यूडीइएम विभागोसे तकनीकी प्रशिक्षण देने के लिए सुसज्जित है। संस्थाके द्वारा प्रशिक्षण विभाग में तकनीकी प्रशिक्षण एवम उत्पादन विभाग में ऑन जॉब प्रशिक्षण देने का कार्य जारी है। संस्थाके द्वारा पोस्टग्रॅज्युएट, पोस्ट डिप्लोमा, डिप्लोमा एवम सर्टीफिकेट के प्रशिक्षणार्थियों के लिए विविध बहु आयामी पाठ्यक्रमों को चलाया जा रहा है। इसके अलावा बहुत से लघु अवधि के पाठ्यक्रम टूल डिजाइन कैड/कैम, सी एन सी मशीनिंग के क्षेत्र में तथा ग्राहकोकी मांग के अनुसार विविध टेलर मेड पाठ्यक्रमो को विकसित कर प्रशिक्षण दिया जा रहा है।

अ) दीर्घकालीन प्रशिक्षण कार्यक्रम :

पाठ्यक्रम	अवधि	पाठ्यक्रम पात्रता
एडवांस डिप्लोमा इन टूल एण्ड डाई मेकिंग	४ वर्ष	दसवीं कक्षा उत्तीर्ण (प्रवेश परीक्षा-के आधार पर)
डिप्लोमा इन मॅकॅट्रानिक्स	३ वर्ष	
सर्टिफिकेट कोर्स इन मशिनिस्ट (टूल रूम)	२ वर्ष	
पोस्ट ग्रॅज्युएट डिप्लोमा इन टूल डिजाइन एवं कैड/कैम	१.५ वर्ष	बी.ई.
पोस्ट डिप्लोमा इन टूल डिजाइन एवं कैड/कैम	१ वर्ष	बी.ई./डी. एम. ई.
पोस्ट डिप्लोमा इन टूल एवं डाई उत्पादन	१ वर्ष	बी.ई./डी. एम. ई.
पोस्ट डिप्लोमा इन मॅकॅट्रानिक्स	१ वर्ष	बी.ई./डी. एम. ई.
एडवांस सर्तिफिकेट पाठ्यक्रम- टूल डिजाइन एवं कैड/कैम	१ वर्ष	आय.टी.आय.
एडवांस सर्तिफिकेट पाठ्यक्रम- टूल एवं डाई उत्पादन	१ वर्ष	आय.टी.आय.
एडवांसकोर्स इन सी. एन. सी.	१ वर्ष	आय.टी.आय.
एडवांसकोर्स सर्तिफिकेट पाठ्यक्रम-मशीन मरम्मत एवं रखरखाव	१ वर्ष	आय.टी.आय.
सर्तिफिकेट पाठ्यक्रम सी. एन. सी. टर्निंग एवम मीलिंग	१ वर्ष	दसवीं कक्षा उत्तीर्ण
सर्तिफिकेट कोर्स टूल एवम डाई उत्पादन	१ वर्ष	दसवीं कक्षा उत्तीर्ण
सर्तिफिकेट पाठ्यक्रम-मशीन टूल ऑपरेशन	१ वर्ष	दसवीं कक्षा
सर्तिफिकेट पाठ्यक्रम- मशीन मरम्मत एवं रखरखाव	१ वर्ष	दसवीं कक्षा

ब) मध्यम अवधि के प्रशिक्षण कार्यक्रम :

पाठ्यक्रम	अवधि	
सर्टिफिकेट पाठ्यक्रम – संगणक एवमं हार्डवेअर मरम्मत एवं नेटवर्कींग	१२ सप्ताह	दसवीं कक्षा उत्तीर्ण
सर्टिफिकेट पाठ्यक्रम – एडवांस नेटवर्कींग	१२ सप्ताह	दसवीं कक्षा उत्तीर्ण
सर्टिफिकेट पाठ्यक्रम-सी.एन.सी. मशीन संचालन(लेथ)	२४ सप्ताह	दसवीं कक्षा
सर्टिफिकेट पाठ्यक्रम-सी.एन.सी. मशीन संचालन(मिलींग)	२४ सप्ताह	दसवीं कक्षा
सर्टिफिकेट पाठ्यक्रम-कॅड एवम उत्पादन गुणवत्ता	२४ सप्ताह	१२ वी कक्षा/बी एस.सी/आय. टी.आय
सर्टिफिकेट पाठ्यक्रम-सी.एन.सी. मशीन संचालन(Lathe,Milling,Wirecut.E..D.M.)	२४ सप्ताह	१२ वी कक्षा/बी एस.सी/आय. टी.आय
मास्टर सर्टिफिकेट पाठ्यक्रम-संगणीकृत टूल इंजीनीयरींग	२४ सप्ताह	बी.ई/डी.एम.ई/आय. टी.आय
मास्टर सर्टिफिकेट पाठ्यक्रम-टूल डिजाईन	२४ सप्ताह	बी.ई/डी.एम.ई/आय. टी.आय
मास्टर सर्टिफिकेट पाठ्यक्रम-कॅड/कॅम	२४ सप्ताह	बी.ई/डी.एम.ई/आय. टी.आय
मास्टर सर्टिफिकेट पाठ्यक्रम-मॅकेट्रानिकक्स	२४ सप्ताह	बी.ई/डी.एम.ई/आय. टी.आय
मास्टर सर्टिफिकेट पाठ्यक्रम-सी. एन. सी. तकनीकी	२४ सप्ताह	बी.ई/डी.एम.ई/आय. टी.आय
मास्टर सर्टिफिकेट पाठ्यक्रम-वेल्डिंग ऑप्लिकेशनस्	२४ सप्ताह	बी.ई/डी.एम.ई/आय. टी.आय/एचएससी
सर्टिफिकेट पाठ्यक्रम-मॅकेट्रानिकक्स	२४ सप्ताह	बी.ई/डी.एम.ई/आय. टी.आय
सर्टिफिकेट पाठ्यक्रम-व्हीएलएसआय/एम्बेडेड सिस्टिमस् डिजाइन	२४ सप्ताह	बी.ई/डी.एम.ई/आय. टी.आय
सर्टिफिकेट पाठ्यक्रम-कॅड/कॅम	२४ सप्ताह	बी.ई/डी.एम.ई/आय. टी.आय
सर्टिफिकेट पाठ्यक्रम-टूल डिजाईन	२४ सप्ताह	बी.ई/डी.एम.ई/आय. टी.आय
सर्टिफिकेट पाठ्यक्रम-बेसीक वेल्डिंग	१२ सप्ताह	बी.ई/डी.एम.ई/आय. टी.आय/एचएससी
सर्टिफिकेट पाठ्यक्रम-अंडवांस वेल्डिंग	१२ सप्ताह	बी.ई/डी.एम.ई/आय. टी.आय/एचएससी
सर्टिफिकेट पाठ्यक्रम-टूल डिजाईन एवम् कॅड/कॅम	४८ सप्ताह	बी.ई/डी.एम.ई/आय. टी.आय

क) लघु अवधि के पाठ्यक्रम :

पाठ्यक्रम - क्षेत्र	पाठ्यक्रम	अवधि(प्रती तास)	
कॅड	अॅटो कॅड	७२ घंटे	कॅड/कॅम, सी ए ई सी एन सी, अॅटोमेशन प्रोफेशनलस् एवम् ईंस्ट्रीयल प्रोफेशनलस्
	सॉलीड वर्कस्	७२ घंटे	
	युनिग्रॉफीक्स्	९६ घंटे	
	केटीया	९६ घंटे	
	प्रो-ई	९६ घंटे	
कॅम	मास्टर कॅम	९६ घंटे	
	डेलकॅम	९६ घंटे	
	युनिग्रॉफीक्स्	९६ घंटे	
सी ए ई	अॅनसीस	७२ घंटे	
	हापरमेश	७२ घंटे	
सी.एन.सी.प्रोग्रामींग	लेथ	७२ घंटे	
	मिलींग	७२ घंटे	
सी.एन.सी.मशीनींग	लेथ	७२ घंटे	
	मिलींग	७२ घंटे	
	ई.डी.एम्	७२ घंटे	
	डब्ल्यु - ई डी एम्	७२ घंटे	
हायड्रॉलीक्स् एवमं न्युमॅटीक्स्	बेसीक हायड्रॉलीक्स्/बेसीक न्युमॅटीक्स्	२४ घंटे	
	ईलेक्ट्रो हायड्रॉलीक्स्/ईलेक्ट्रो न्युमॅटीक्स्	२४ घंटे	
	एडवांस हायड्रॉलीक्स्/एडवांस न्युमॅटीक्स्	२४ घंटे	
वेल्डिंग तकनिक	आर्च वेल्डिंग	७२ घंटे	
	टीग वेल्डिंग	७२ घंटे	
	मीग/मॅग वेल्डिंग	७२ घंटे	

क) लघु अवधि के पाठ्यक्रम :

पाठ्यक्रम - क्षेत्र	पाठ्यक्रम	अवधि(प्रती तास)	
लो कार्ट ऑटोमेशन	पी.एल.सी. प्रोग्रामिंग	९६ घंटे	कॅड/कॅम, सी ए ई सी एन सी, ऑटोमेशन प्रोफेशनलस् एवम् ईंस्ट्रुटीयल प्रोफेशनलस्
	स्काडा	९६ घंटे	
	व्ही. एल. एस. आय.	९६ घंटे	
	एमडेड सिस्टीम	९६ घंटे	
	ऑटोमेशन न्युमॅटीक के साथ पी.एल.सी.	१४४ घंटे	
	ऑटोमेशन हायड्रॉलीक के साथ पी.एल.सी.	१४४ घंटे	
	बेसीक मॅकॅट्रॉनिक्स	१९२ घंटे	
	अॅडव्हॉन्स मॅकॅट्रॉनिक्स	१९२ घंटे	
टूल डिजाइन	जिगस् फिक्चर्स-डिजाइन	४८ घंटे	
	प्रेस टूलस् - डिजाइन	४८ घंटे	
	मोल्ड - डिजाइन	४८ घंटे	
	डाई कार्टींग डाई-डिजाइन	४८ घंटे	
	कर्टींग टूलस् - डिजाइन	४८ घंटे	
	गेजेस् - डिजाइन	४८ घंटे	
जनरल ईंजीनीअरींग	बेसीक मेट्रॉलॉजी/सी.एम.एम.	२४ घंटे	
	जी डी.एवम् टी	२४ घंटे	
ईंटीग्रेटेड कोर्सेस	कॅड(ऑटो कॅड, सॉलीड वर्कस्, यु.जी.)	४९ दिन	
	अॅडवांस कॅड(यु.जी., कॅटीया, प्रो-ई)	४९ दिन	
	कॅम(सी एन सी प्रोग्रामिंग)	४९ दिन	
	अॅडवांस कॅम(मास्टर कॅम, डेल कॅम, यु.जी.)	४९ दिन	
	सी ए ई (यु.जी., अॅनसीस, हायपर मेश)	४९ दिन	
	कॅड/कॅम/(ऑटो कॅड, एम कॅम, डेल कॅम,)	४९ दिन	
	कॅड/कॅम/सी ए ई (युजी-कॅड/कॅम, हायपरमेश)	४९ दिन	
	न्युमॅटीक, पी एल सी प्रोग्रामिंग, स्काडा	४९ दिन	
	पी एल सी प्रोग्रामिंग, एम्बेडेड सिस्टिम / व्हिएलएसआय	४९ दिन	

ड) टेलरमेड पाठ्यक्रम :

अभियांत्रिकी विद्यार्थियों एवं औद्योगिक कर्मचारियों की सुविधा के लिए टूल रूम में कैड / कैम सेल की स्थापना की गई है, जिसका मूल उद्देश्य कैड / कैम क्षेत्र में अत्याधुनिक तकनीक का ऐसे विद्यार्थी एवं कर्मचारी लाभ उठा सके। इस कैड / कैम सेल के अंतर्गत टूल रूम बहुतसे लघु अवधि के पाठ्यक्रमों को चला रहा है। जैसे कि आटो कैड, सी. एन. सी. प्रोग्रामिंग एवं मशीनिंग, मास्टर कैम, युनीग्रॉफिक्स, कॅटिआ, प्रो - ई, अॅनसिस, इत्यादि. साथ ही सी.एन.सी प्रोग्रामिंग एवमं मशीनिंग, हायड्रोलिक्स, न्युमॅटिक्स के पाठ्यक्रम चलाए जा रहे हैं।

कैड कैम प्रशिक्षण केंद्र :

टूल रूम विविध मध्यम अवधि के प्रशिक्षण पाठ्यक्रमों को चला रहा है, जैसेकि 'पोस्ट ग्रॅज्युएट डिप्लोमा इन टूल डिजाइन एवं कैड/कैम' एवं 'पोस्ट डिप्लोमा इन टूल डिजाइन एवं कैड/कैम', तथा टूल डिजाइन के विविध मॉड्युल के पाठ्यक्रमों को चलाया जा रहा है एवं इन पाठ्यक्रमों को अच्छा प्रतिसाद मिल रहा है। साथही उच्च कोटि अत्याधुनिक कैड / कैम के लघु अवधि के पाठ्यक्रम निम्नलिखित उपकेंद्रों में भी चलाए जा रहे हैं।

अ) एम एस एम ई - टूल रूम (आय. जी. टी. आर) - एम एस एम ई - डी आय कैड / कैम प्रशिक्षण केंद्र पूना :

ब) एम एस एम ई - डी आय टूल रूम (आय. जी. टी. आर) - एम एस एम ई - डी आय कैड / कैम प्रशिक्षण केंद्र मुंबई :

क) एम एस एम ई - डी आय. टूल रूम (आय. जी. टी. आर) - एम एस एम ई - डी आय कैड / कैम प्रशिक्षण केंद्र नागपूर :

गतिविधियाँ/उपलब्धियाँ :

- वर्ष २०१४-१५ के दौरान अनुसूचित जनजाती (ST) विकास विभाग, महाराष्ट्र शासन के द्वारा प्रायोजित 'तकनीकी कुशलता विकास प्रशिक्षण' कार्यक्रम के अंतर्गत कुल १३ प्रशिक्षण पाठ्यक्रम के तहत कुल ६८० अनुसूचित जनजातीके प्रशिक्षणार्थियों को प्रशिक्षण देने के लिए रु ७४४ लाख मुल्य का कार्य आदेश प्राप्त हुआ। इस प्रशिक्षण पाठ्यक्रम के तहत, ४२९ प्रशिक्षणार्थियों को प्रशिक्षण दिया जा रहा है। साथ ही अनुसूचित जाती / जन जाती के १८७ प्रशिक्षणार्थियों को मॅपसेट भोपाल के द्वारा प्रायोजित विविध प्रशिक्षण पाठ्यक्रमों के लिए कुल रु. २५० लाख का कायदेश दिया गया। इस संस्था के द्वारा प्रायोजित पुर्व पाठ्यक्रम के तहत करीब करीब ९०% प्रशिक्षणार्थियों के लिए रोजगार प्राप्त हो चुका है।
- वर्ष २०१४-१५ की गर्मी एवं सर्दियों के अवकाश के दौरान चलाए गए, विशेष प्रशिक्षण पाठ्यक्रम के तहत कुल ३५०० प्रशिक्षणार्थियोंको प्रशिक्षित किया गया। इस प्रकार के अवकाश कालीन पाठ्यक्रमो के तहत कुल ६५०० प्रशिक्षणार्थियोंको प्रशिक्षित किया गया। साथ ही विभिन्न महाविद्यालयों की मांग के तहत "महाविद्यालय स्तर पर बाहरी (Outreach) प्रशिक्षण कार्यक्रम" के तहत विविध, कैड/कैम/CAE एवं LCA, पाठ्यक्रमो के दौरान, विभिन्न महाविद्यालयों के कुल २२१५ प्रशिक्षणार्थियों को वर्ष २०१४-१५ के दौरान बाहरी प्रशिक्षण कार्यक्रम के तहत प्रशिक्षित किया गया।
- सुक्ष्म एवम मध्यम उद्यम मंत्रालय भारत सरकार के द्वारा प्रायोजित ८५० विद्यार्थियों के लिए "उद्यमी/तकनीकी विकास कार्यक्रम (ESDP)" के तहत विभिन्न सी एन सी मशीनींग, अटो कैड, प्रो ई ,संगणक मरम्मत एवं रखरखाव प्रशिक्षण, Accounting with Tally, एवं डी टी पी, के विविध पाठ्यक्रमोंका प्रशिक्षण वर्ष २०१४-१५ के दौरान पुर्ण किया गया।
- टेलरमेड पाठ्यक्रम के तहत, 'राष्ट्रीय रक्षा (उत्पादन) अकादमी, अंबाझरी नागपूर' के पर्यवेक्षक अधिकारियों के प्रशिक्षण के कुल ५२ प्रशिक्षणार्थियोंको कैड/कैम/अॅनसीस/यु. जी. के पाठ्यक्रम के तहत प्रशिक्षित किया गया। साथही विविध औद्योगिक इकाईयों जैसे की, भारत फोर्ज, झायलेम इ. लि., जी इ ग्लोबल इ. लि., एमएसबीटीइ, एनटीपीसी , फॉक्सवॅगन, एवं जॉनसन एवं जॉनसन के लिये 'सी एन सी वायरइडीएम पाठ्यक्रम', मे. जी ई ग्लोबल इंडिया लि. के कर्मचारियों के लिये 'सी.एन.सी. प्रोग्रामींग एवं मशीनींग' पाठ्यक्रमो को सफलता के साथ पुर्ण किया गया।
- वर्ष २०१४-१५ के दौरान नये मध्यम अवधि के पाठ्यक्रम एवं लघु अवधि के पाठ्यक्रमो को प्रारंभ किया गया। इन प्रशिक्षण पाठ्यक्रमो मे ' सर्टीफिकेट मशीन टुल एवं वेल्डींग तकनीकी/सीएनसी ऑपरेशन एवं मरम्मत पाठ्यक्रम/ बेसीक वेल्डींग/एडवांस वेल्डींग ईटीग्रेटेड प्रेस टुल डीजाइन (हॉय पर फॉर्म) मोल्ड डिजाइन (थ्री डी मोल्ड एक्स/ डाय कारस्टिंग डिजाइन- सायमेट्रान तकनीकी/ मास्टर सर्टीफिकेट पाठ्यक्रमके तहत मॅकट्रॉनिक्स/कैड/ कैम संगनीकृत टुल तकनीकी /कैड कैम/ सी ए ई/वेल्डींग तकनीकी/व्ही एल एस आय/ एम्डेड सिस्टीम के पाठ्यक्रम एवं लघु अवधि के पाठ्यक्रम के तहत ३डी मॅक्स/एफईए माॅडलींग एवं फॉर्मींग सिम्युलेशन/अॅटोकैड सिव्हिल/सीएफडी-कम्प्युटेशनल फ्ल्युड डॉयनामिक्स / अनसिस् फ्लुएंट/स्टॅड -प्रो/रेवीट आर्किटेक्चर पाठ्यक्रम एवं सीसीएनए - सीस्को प्रमाणीत नेट वर्क एक्सेसरीज/एमसीएसए- मायक्रोसॉफ्ट प्रमाणीत सिस्टीम एसोसीएट, इत्यादी पाठ्यक्रमो को चलाया गया।
- सुक्ष्म एवम लघु उद्योग इकाईयो के लिए कार्य आदेश मुल्य रु. १७२.४२ लाख का कार्य मार्च २०१५ तक पुर्ण किया ।।
- विविध टुलिंग उत्पादनो के लिए सक्ष्म लघु उद्योग इकाईयो को मुल्य रु. ७७.४०. लाख की उपसंविदा कार्य आदेश मार्च २०१५ तक दिया गया ।
- बडे औद्योगिक इकाईयो द्वारा दिये गये कार्य आदेशो के अनुरूप वर्ष २०१४-२०१५ के दौरान (५५ टुल)मुल्य रु. ३३५.६४ लाख का डिजाइन एवम उत्पादन पुर्ण किया गया यह टुल्स सुक्ष्म एवम लघु उद्योग इकाईयो के द्वारा उत्पादन के कार्य में लिये जा रहे है।
- आधुनिकतम् तकनिकि के 'फोर व्हिलर' वाहनों के लिए 'गॅसकेट टुलिंग' के डीजाइन एवं उत्पादन का कार्य आदेश मे. मारुती उद्योग / मॅगमा एवं महिंद्रा एवं महिंद्रा के द्वारा दिया गया।
- फॉक्सवॅगन कंपनी के विविध जटील 'पीडीसी ड्राईज (आर्म -एल एच आर एच)को विकसीत एवं उतपादीत किया गया।साथ ही दुपहीया वाहनो के लिए विविध क्लच पार्टस् जैसे की हाउजिंगस्, क्लच फ्लॅज, हब क्लच, एवं ट्रिमींग टुल्स् डाय कारस्टींग डाय के पार्टस का उत्पादन किया गया।
- ऑर्डेन्स फॅक्टरी के द्वारा दिये गये कार्यआदेश के अनुसार विभिन्न बुलेट पार्ट का उत्पादन एवं एअरक्रॉफ्ट एसयु ३० के लिए अॅल्युमिनियम एवं टायटेनियम के विंग के पार्टस का उत्पादन एवं हिंदुस्तान एरोनॅटिक्स के लिए टायटेनियम एवं इनकोनॅल इंजीन रींगस के विविध पार्ट, के लिए डिजाइन का विकास एवं उत्पादन किया गया।

कार्य निष्पादन :

विवरण	वर्ष				
	२०१०-११	२०११-१२	२०१२-१३	२०१३-१४	२०१४-१५
चलाएँ गए प्रशिक्षण कार्यक्रम :					
दीर्घकालीन प्रशिक्षण कार्यक्रम	०८	०८	०८	१०१	१२२
मध्यम अवधि प्रशिक्षण पाठ्यक्रम	६६	१०९	१२७	६३	९८
लघुकालीन प्रशिक्षण कार्यक्रम	३००	४५९	५१३	५८८	९७५

विवरण	वर्ष				
	२०१०-११	२०११-१२	२०१२-१३	२०१३-१४	२०१४-१५
प्रशिक्षित प्रशिक्षणार्थियों की संख्या :					
दीर्घकालीन प्रशिक्षण कार्यक्रम	३४६	३५३	३४९	२१९७	३०८०
मध्यम अवधि प्रशिक्षण पाठ्यक्रम	८८८	१४७८	१४४८	५९३	५६७
लघुकालीन प्रशिक्षण कार्यक्रम	३२००	३९६७	६५५०	८३३६	१०९२२
कुल	४४३४	५७९८	८७४७	११०७६	१४५६८
अनुसूचित जाती - प्रशिक्षणार्थी	९१२	१०९४	१८६१	२९१४	४५६७
अनुसूचित जन जाती - प्रशिक्षणार्थी	१९७	४३२	९३४	९७३	१२०२
महिला - प्रशिक्षणार्थी	२०१	३२२	५७०	१०८९	१४०७
अपंग - प्रशिक्षणार्थी	-	-	-	०१	-

वित्तीय परिणाम :

(मुल्य रु. लाख में)

विवरण	वर्ष				
	२०१०-११	२०११-१२	२०१२-१३	२०१३-१४	२०१४-१५
आय	१४०२.२७	१६६२.८५	२२१८.४६	२८२७.५३	३६४७.६७
व्यय	११२३.२२	१२५४.८२	१५७९.००	१७९१.१३	२२१०.०८
नगद अधिक्व	२७९.०५	४०८.०३	६३९.४६	१०३६.४०	१४३७.५९
प्रतिशत मे वसुली	१२५%	१३३%	१४०%	१५८%	१६५%

उपकेंद्रों के वित्तीय परिणाम :

(मुल्य रु. लाख में)

विवरण	पुना उपकेंद्र	नागपुर उपकेंद्र	मुंबई उपकेंद्र
आय	१०९.२८	९१.५०	२६.१९
व्यय	३३.११	४१.२९	१४.०९
प्रशिक्षणार्थियों को प्रशिक्षण दिया गया	९२७	७५७	३६२
अन्य इकाईयों को सहाय्य	-	-	-
अन्य विशेष गतिविधियाँ	-	-	-

योजना राशी का उपयोग :

(मुल्य रु. लाख में)

१) गत वर्ष का शेष आगे लाया गया - २०१३-१४	-
२) योजना राशी की प्राप्ति - २०१४-१५	५७४.००
३) योजना राशी का उपयोग - वर्ष २०१४-१५	५७४.००
४) बकाया राशी को आगे ले जाया गया २०१५-२०१६	०.००

योजना राशि के उपयोग से अर्जित संपत्तियों का विवरण :

निम्नलिखित यंत्र एवम उपकरणों एवं अन्य संपत्तियों के लिए योजना राशि व्यय की गई ।

- सी.एन.सी. हाय - प्रिंसीजन सिलेंड्रीकल ब्राईंडर S33- Fritz Studer
- वेल्डींग लॅब, पी एल सी लॅब, स्काडा लॅब.
- प्रशिक्षण भवन के प्रथम तल पर प्रशिक्षण विभाग का निर्माण एवं छात्रावास भवन

भविष्य की योजना :

निम्नलिखित प्रशिक्षण पाठ्यक्रमों की शुरुआत करने की योजना है जैसे की, १) पोस्ट ग्रज्युएट डिप्लोमा इन मेकैट्रानिक्स, पोस्ट डीप्लोमा - व्हिएलएसआय एवम् एम्बडेड सिस्टिम, २) इंटीग्रेटेड पाठ्यक्रम इन पीएलसी, अडवांस पीएलसी, स्काडा, ई-कैड, ३) ८०५१, एम्बडेड सिस्टिम व्हिएलएसआय ४) पीएलसी ई-कैड, न्युमैटिक एवं लघु अवधि के पाठ्यक्रम जैसे की अटो कैड (इलेक्ट्रीकल), ई-टैब, एसी ड्राईव्हज, एचएमआय, सी, सी + + , जावा, डॉटनेट, मॅट लॅब इत्यादी पाठ्यक्रम.

'विविध लघु एवं मध्यम अवधि के प्रशिक्षण पाठ्यक्रमों के लिए वेल्डींग एवं आर्च, टीग, मीग/मॅग वेल्डींग लॅब को प्रस्थापित किया गया। इसके तहत लघु अवधि के पाठ्यक्रम चलाए जा रहे हैं साथ ही एडवांस वेल्डींग लॅब की स्थापना करने की अनुमति वर्ष २०१४ - १५ के टीसीएसपी आधुनिकीकरण योजना के तहत स्विकृती प्राप्त हो चुकी है। वेल्डींग तकनीकी क्षेत्र- अडवांस वेल्डींग, रेसीस्टन्स वेल्डींग, लेझर वेल्डींग तकनीकी पाठ्यक्रम एवं उत्पादन करने के लिए TWI - UK के साथ अनुबंध करने के लिए प्रस्तावित किया गया है।

यह योजना है, की मेकैट्रानिक्स लॅब को विस्तृत एवं वृहद करने के साथ मे रोबोटिक्स लॅब, प्रोसेस ऑटोमेशन लॅब, अटो ट्रेनिक्स लॅब, संगणकीकृत इंटीग्रेटेड उत्पादन लॅब विस्तारीत एवं कार्यान्वीत करने के लिए वर्ष (२०१४-१५) अनुमति प्राप्त हो चुकी है। साथ ही रिवर्स इंजीनियरिंग / रॅपीड प्रोटोटाइपिंग, ३डी/ एडीटेटीव्ह उत्पादन लॅब को प्रस्थापित करने की योजना है।

डॉ. बाबासाहेब आंबेडकर मराठवाडा विश्वविद्यालय, औरंगाबाद के अनुबंध के अनुसार तकनीकी स्तर को बढ़ाने के लिए "पोस्ट ग्रज्युएट प्रशिक्षण पाठ्यक्रम" के तहत एम. टेक (टूल इंजीनीअरींग)/इंडस्ट्रीयल ऑटोमेशन इ. पाठ्यक्रमों को चलाने के लिए संस्था को अनुमति प्राप्त हो चुकी है।

ईफॉर्मेशन तकनीकी क्षेत्र के लिए, संगणक हार्डवेयर एवं नेट वर्किंग तकनीकी पाठ्यक्रमों के लिए Dept. of Eletronics & Infomation Technology (Deity) को विविध प्रशिक्षण पाठ्यक्रमों को चलाने के लिए प्रस्ताव दिया जा चुका है।

महासैनिक औद्योगिक क्षेत्र, कि संस्था, महाराष्ट्र पुरव सैनिक कार्पोरेशन पुणे (MESCO) के साथ मिलकर प्रशिक्षण क्षेत्र में परामर्श सेवाएं एवं कार्यान्वयन कार्यक्रम के लिए 'कॉमन फॅसीलेटी सेंटर' की स्थापना करने का प्रस्ताव दिया गया है।

कर्मचारियों की स्थिति :

टूल रूम के लिए प्रथम चरण में कुल १३० एवं द्वितीय चरण में ३१ कर्मचारियों के पदों की स्वीकृती प्राप्त हो चुकी है। जिसमें से ३१.०३.२०१५ को कर्मचारियों की संख्या ९६ है तथा २२२ प्रशिक्षु इंजीनियर (ट्रेनी) को विभिन्न विभागों में कार्य पर नियुक्त किया जा चुका है।

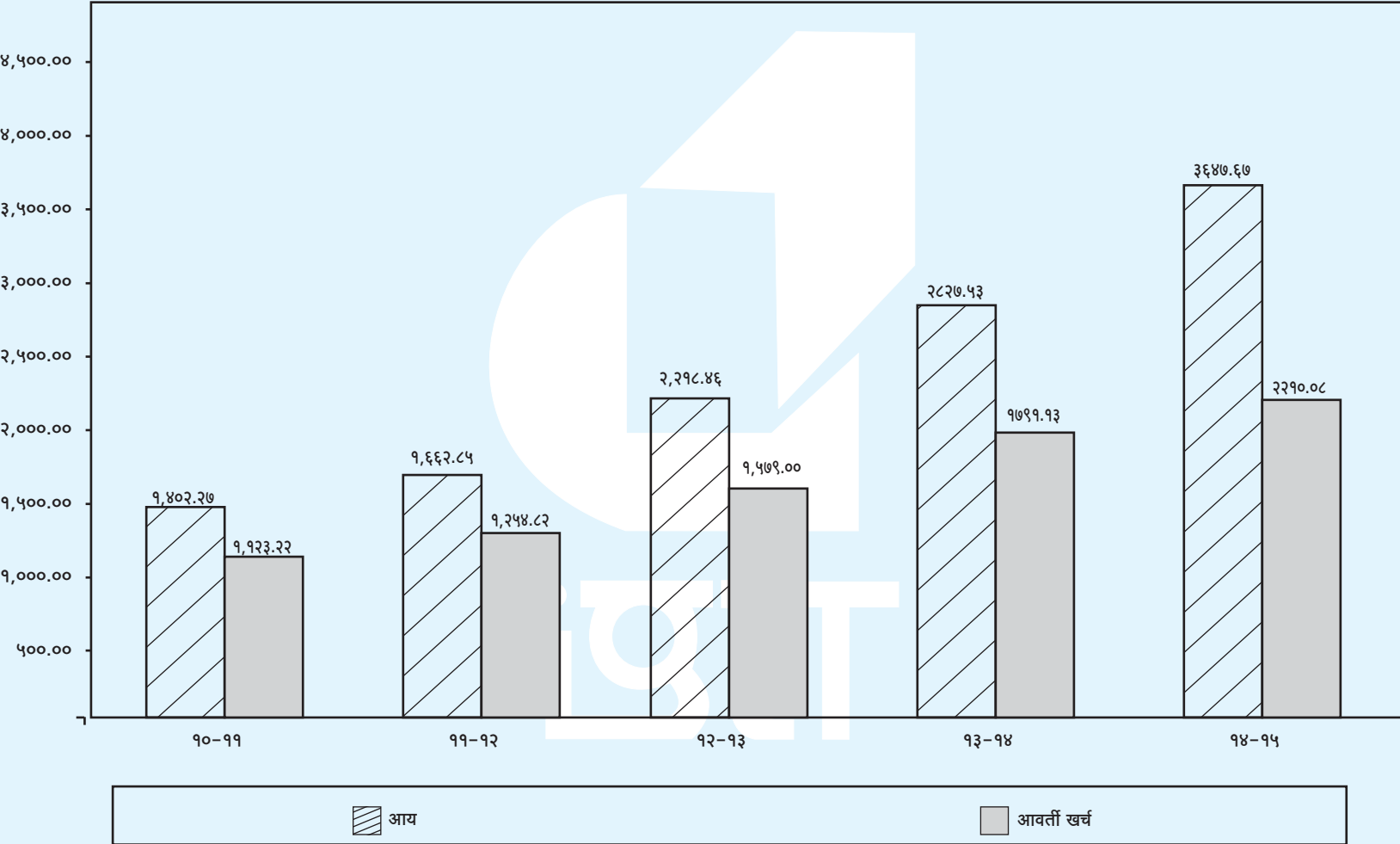
स्थिति	समूह अ		समूह ब		समूह क		कुल	
	तकनीकी	गैर तकनीकी	तकनीकी	गैर तकनीकी	तकनीकी	गैर तकनीकी	तकनीकी	गैर तकनीकी
३१/०३/२०१४	१५	०१	१९	०५	३५	१६	६९	२२
३१/०३/२०१५	१५	०१	२५	०५	३३	१७	७३	२३
३१/०३/२०१६ (संभावित)	१८	०१	२५	०५	४०	११	८३	१७

कर्मचारियों की वर्गवार स्थिति : अनुसूचित जाति १६, अनुसूचित जनजाति ०५, अन्य पिछड़ा वर्ग १८.

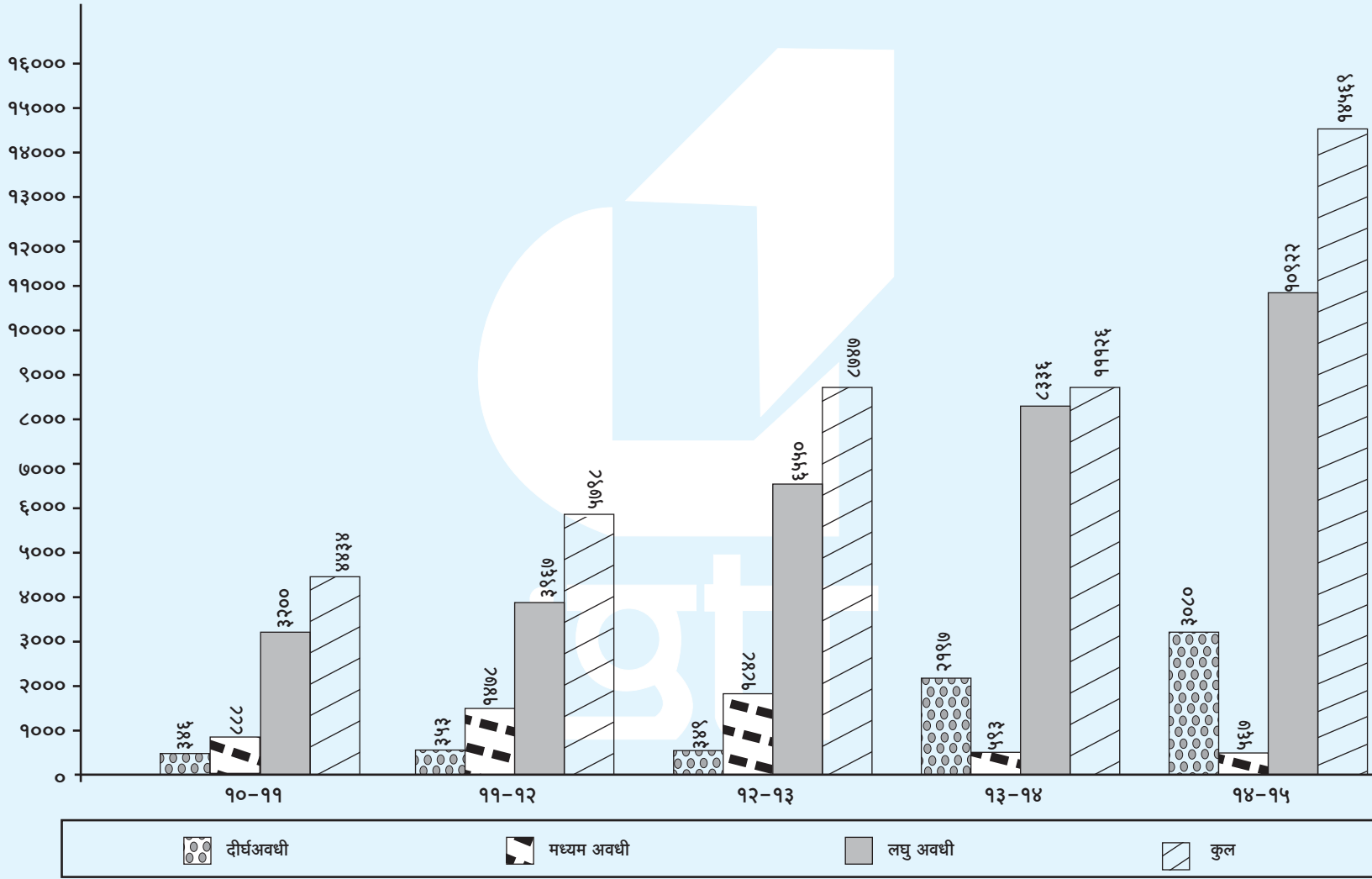
वित्तीय परिणाम : वर्ष २०१४-२०१५ (२४ वर्ष) के लिए परीक्षित वित्तीय परिणाम संलग्न है। निम्नलिखित सभाएँ वर्ष २०१४-२०१५ के दौरान आयोजित की गई हैं।

- प्रबंध समिती की सभाएँ
 - १) ४३ वी सभा दिनांक १४-०५-२०१४
 - १) ४४ वी सभा दिनांक ११-०८-२०१४
- वार्षिक साधारण सभा
 - १) २२ वार्षिक साधारण सभा दि. ११-०८-२०१४ को संपन्न हुई।

इंडो जर्मन टूल रूम, औरंगाबाद. आय एवं आवर्तक खर्च



इंडो जर्मन टूल रूम, औरंगाबाद. प्रशिक्षित प्रशिक्षणार्थियों की संख्या (वर्षानुसार)



इन्डो - जर्मन टूल रूम

औरंगाबाद

पी - ३१, एम. आय. डी. सी. औ. क्षेत्र, चिकलठाणा, औरंगाबाद
(भारत सरकार की सोसायटी पंजीकरण अधिनियम १८६० के तहत पंजीबद्ध सोसायटी)
पंजीकरण क्र. एम. ए. एच. / आय. एन. डी. - ४३ / ९० दि. २३-३-१९९०

संस्था एवं प्रबंध समिती सदस्य

१. अतिरिक्त सचिव तथा विकास आयुक्त (सुक्ष्म, लघु एवं मध्यम उद्यम, मंत्रालय) नई दिल्ली	अध्यक्ष
२. संयुक्त सचिव, (सुक्ष्म, लघु एवं मध्यम उद्यम, एमं एआरआय) नई दिल्ली	सदस्य
३. औद्योगिक सलाहगार (E/TR) / निर्देशक (TR) (सुक्ष्म, लघु एवं मध्यम उद्यम, मंत्रालय) नई दिल्ली	सदस्य
४. निर्देशक (IF Wing) उद्योग भवन, नई दिल्ली.	सदस्य
५. प्रिंसीपल सेक्रेटरी (Industries), महाराष्ट्र शासन, मुंबई	सदस्य
६. निर्देशक तकनिकी शिक्षा, महाराष्ट्र शासन, मुंबई	सदस्य
७. निर्देशक (सुक्ष्म, लघु एवं मध्यम उद्यम, विकास संस्था), मुंबई	सदस्य
८. डी.जी.एम./प्रतिनिधी SIDBI, औरंगाबाद	सदस्य
९. प्रतिनिधी, चेंबर ऑफ मराठवाडा इंड. एमं एग्जीक्लचर (CMIA) औरंगाबाद	सदस्य
१०. प्रतिनिधी, कॉन्फ्रेडरेशन ऑफ इंडियन इंडस्ट्रीज (CII) पश्चिमी क्षेत्र, मुंबई	सदस्य
११. प्रतिनिधी, मराठवाडा असोसिएशन ऑफ एस.एस.आय. एमं एग्जीक्लचर (MASSI), औरंगाबाद	सदस्य
१२. श्री किशोर रमणलाल पाटील, कोहीनुर ईंडस्ट्रीज, औरंगाबाद.	सदस्य
१३. श्री. भीमाजी बानन कोकाने, साईनाथ उद्योग, अहमदनगर.	सदस्य
१४. श्री. संतोष लद्दा , दिशा अँटो कम्पानंट, औरंगाबाद.	सदस्य
१५. डॉ. अजित थेटे, पुर्व उप सचिव, (MSBTE) औरंगाबाद.	सदस्य
१६. प्रबंध निदेशक, इंडो जर्मन टूल रूम, औरंगाबाद.	सदस्य

पंजीकृत कार्यालय :

पी. ३१, एम. आय. डी. सी.
औद्योगिक क्षेत्र, चिकलथाना,
औरंगाबाद. - ४३१ ००६ (महाराष्ट्र)

लेखापरिक्षक :

व्ही.एस.रसाल अँड कं.
शासपत्रित लेखाकार
१, रचनाकार कॉलोनी,
पदमपुरा सिग्नल के पास
औरंगाबाद. - ४३१ ००१.

बँकर्स :

स्टेट बँक ऑफ हैदराबाद
टाउन सेंटर शाखा, सिडको,
औरंगाबाद. (महाराष्ट्र)

स्टेट बँक ऑफ इंडिया
औ. क्षेत्र शाखा, टाउन सेंटर, सिडको,
औरंगाबाद. (महाराष्ट्र)

व्ही.एस.रसाल अॅन्ड कं.

शासपत्रित लेखाकार

“नाथश्री” १, रचनाकार कॉलोनी,

पद्मपुरा सिग्नल के पास

औरंगाबाद. - ४३१ ००५.

स्वतंत्र लेखा परीक्षकों की रिपोर्ट

हमने 'इन्डो जर्मन टूल रूम', पी. ३१, एम. आय. डी. सी. औद्योगिक क्षेत्र, चिकलठाणा, औरंगाबाद के लिए ३१ मार्च २०१५ तक परीक्षित वित्तीय विवरण प्रपत्रक के साथ स्थिति विवरण प्रपत्रक एवं आय एवं व्यय खाते का उसी वर्ष के अंत तक का समावेश किया है। इसी के साथ महत्वपूर्ण लेखांकन नितियों और अन्य व्याख्यात्मक जानकारी का सारांश संलग्न किया है।

वित्तीय प्रपत्र के लिए प्रबंधन की जिम्मेदारी

प्रबंधन, बॉम्बे पब्लिक ट्रस्ट ऐक्ट १९५० के अनुसार वित्तीय प्रमाणपत्रक बनाने के लिए जिम्मेदार है। इसके अन्तर्गत वित्तीय प्रमाणपत्र बनाने के लिए प्रासंगिक, आंतरीक नियंत्रण के डिज़ाइन, कार्यान्वयन और रखरखाव, एवम शामिल धोकाधडी या त्रुटी के कारण, चाहे सामग्री गलत बयान से मुक्त कर रहे है।

लेखा परीक्षकों की जिम्मेदारी

हमारी जिम्मेदारी हमारे अंकेक्षण के आधारपर इन वित्तीय विवरणो पर एक राय करणे के लिए है। हम भारतीय सनदी लेखाकार संस्था द्वारा जारी किये गये अंकेक्षण पर मानक के अनुसार हमने अंकेक्षण किया। उन मानको के आधार पर हम नैतिक आवश्यकता के अनुरूप है और योजना और वित्तीय बयान की सामग्री गलत बयान से मुक्त कर रहे है के बारे मे उचित आश्वासन प्राप्त करने के लिये लेखा परिक्षा प्रदर्शन की आवश्यकता होती है। एक लेखा परिक्षा वित्तीय बयान मे मात्रा और खुलासे के बारे मे लेखा परिक्षा साक्ष प्राप्त करने के लिए प्रक्रियो के फैसले पर निर्भर करती है। उन जोखिम आकलन करने मे, लेखा परिक्षक परिस्थितियो मे उपयुक्त है की लेखा परिक्षा की प्रक्रीया डिजाईन करने के क्रम मे आन्तरिक नियंत्रण ट्रस्ट की तैयारी के लिए प्रासंगिक और वित्तीय बयान की निष्पक्ष प्रस्तुती समझता है। एक लेखा परिक्षा भी इस्तेमाल लेखांकन नितियोके औचित्य और लेखा की तर्कसंगतता मुल्यांकन भी शामिल है, प्रबंधन, और साथ ही वित्तीय बयान की समग्र प्रस्तुतीका मुल्यांकन द्वारा किये गये अनुमान है। हमने जानकारी प्राप्त की है लेखा परिक्षा सबुत हमारे लेखापरीक्षा राय के लिये एक आधार प्रदान करने के लिये पर्याप्त और उचित है की विश्वास करते है।

राय

हमारी राय मे और हमारी जानकारी का सबसे अच्छा और हमे दिए गए स्पष्टीकरण के अनुसार वित्तीय बयान करने के लिए 'इन्डो जर्मन टूल रूम', की ३१.मार्च २०१५ को समाप्त वर्ष के लिए बॉम्बे पब्लिक ट्रस्ट १९५० कि धारा ३३(२) और ३४ और नियम १९ के तहत अपने अलग रिपोर्ट से अधिनियम १९५० के अनुसार सभी सामग्री के सम्मान मे तैयार कर रहे है।

अ) स्थिती विवरण पत्रक मे मामले में ३१.०३.२०१५ की स्थिती और

ब) आय एवं व्यय खाते के मामले में उसी दिन समाप्त हुए वर्ष के लाभ की स्थिती को दर्शाता है।

व्ही.एस.रसाल अॅन्ड कं.

शासपत्रित लेखाकार

फर्म रजि. क्र. १३०१४९१८

हस्ता.

व्ही.एस.रसाल

प्रोप्रायटर

स. क्रमांक ३८१६६

स्थल : औरंगाबाद.

दिनांक : ११.०८.२०१५

वित्तीय विवरण प्रपत्र (बिनालाभ के संस्थानों के लिए)

इन्डो - जर्मन टूल रूमपी - ३१, एम. आय. डी. सी. औ. क्षेत्र, चिकलठाणा, औरंगाबाद
स्थिति विवरण पत्रक ३१ मार्च २०१५ को समाप्त होने वाले वर्ष के लिए

विवरण	अनुसूची क्र.	राशि ३१-३-२०१५	राशि ३१-३-२०१४ को
कॉर्पस पुंजीगत निधी एवं देयताएँ			
कॉर्पस/पुंजीगत निधी	१	७१,२१,७६,०५४.००	५८,०१,४७,४५०.००
रिजर्व एवं अधिक्व	२	-	-
इयरमार्कड/एंडोमेन्ट निधी	३	-	-
सुरक्षित कर्जे एवं उधारी	४	-	-
असुरक्षित कर्जे एवं उधारी	५	-	-
डेफर्ड क्रेडिट देयताएँ (जबाबदारीयाँ)	६	-	-
चालू दायित्व एवम् प्रोव्हिजन	७	८,९५,५७,८८५.००	६,२३,५५,५६९.००
	कुलयोग	८०,१७,३३,९३९.००	६४,२५,०३,०१९.००
संपत्तियाँ			
स्थाई संपत्तियाँ	८	३८,३०,९०,४९३.००	३१,९६,४०,२७४.००
विनियोग - निवेश इयरमार्कड/एंडोमेन्ट निधीयोसे	९	-	-
विनियोग - अन्य निवेश	१०	-	-
चालू संपत्तियाँ, कर्जे एवम् अग्रिम (पेशगी)	११	४१,८६,४३,४४६.००	३२,२८,६२,७३७.००
विविध खर्चे (जबतक की अपलिखित या असमयोजित)		-	-
	कुलयोग	८०,१७,३३,९३९.००	६४,२५,०३,०१९.००
महत्वपूर्ण लेखा नीतियाँ एवं टिप्पणीयाँ लेखोके संदर्भ मे	२५		

व्ही.एस.रसाल अॅन्ड कं.

शासपत्रित लेखाकार
फर्म रजि. क्र. १३०१४९१४

इन्डो जर्मन टूल रूम औरंगाबाद के लिए

हस्ता.
व्ही.एस.रसाल
प्रोप्रायटर
स. क्रमांक ३८१६६हस्ता.
एच. डी. कापसे
प्रबंध निदेशक
सदस्य सचिवहस्ता.
अमरेन्द्र सिन्हा(आय.ए.एस)
चेअरमन
प्रबंधकिय समितीस्थल : औरंगाबाद.
दिनांक : ११.०८.२०१५

वित्तीय विवरण प्रपत्र (बिनालाभ के संस्थानों के लिए)

इन्डो - जर्मन टूल रूम

पी - ३१, एम. आय. डी. सी. औ. क्षेत्र, चिकलठाणा, औरंगाबाद
स्थिति विवरण पत्रक ३१ मार्च २०१५ को समाप्त होने वाले वर्ष के लिए

विवरण	अनुसूची क्र.	राशि ३१-३-२०१५	राशि ३१-३-२०१४ को
आय :			
विक्रय एवं जॉब वर्क से आय	१२	१०,५५,८८,३३०.००	१०,९८,५४,९७७.००
अनुदान/सबसीडी	१३	-	-
शुल्क (फीस)/सबरक्रीप्शन	१४	२४,६७,७०,६४८.००	१५,४८,३४,३३९.००
विनियोग से आय (इयरमार्कड/एंडोमेन्ट निधीयोसे)	१५	-	-
रॉयल्टी, प्रकाशन इत्यादीसे आय	१६	-	-
प्राप्त ब्याज	१७	१,१९,२२,२३६.००	१,७५,९९,१५२.००
अन्य आय	१८	४,८७,४५०.००	३,२७,१५१.००
स्कंध मे बढोत्री/(कमी)/कार्यप्रगति मे (W.I.P)	१९	८७,५८५.००	१,३७,४५८.००
	कुलयोग (अ)	३६,४८,५६,२४९.००	२८,२७,५३,०७७.००
व्यय :			
मटेरियल कंइयुमड	२०	४,९४,७०,३५३.००	४,५८,२६,८५९.००
एस्टॉब्लीशमेंट व्यय	२१	८,७५,२४,६३६.००	६,९३,७४,३५६.००
अन्य प्रशासकीय व्यय इत्यादी	२२	८,३९,९८,०७६.००	६,३८,८२,०११.००
अनुदान / सबसीडी पर ब्याज	२३	-	-
ब्याज	२४	१५,११०.००	२९,७२०.००
मुल्य न्हास (शुद्ध योग वर्ष के अंतमे अनुसूची ८ से संलग्न)		६,९२,१९,४७०.००	५,०२,८६,३८३.००
	कुलयोग (ब)	२९,०२,२७,६४५.००	२२,९३,९९,३२९.००
बकाया : व्यय पर आय का अधिव्य (अ-ब)		७,४६,२८,६०४.००	५,३३,५३,७४८.००
विशेष रिझर्व को हस्तांतरीत (उल्लेखित करे)			
सामान्य रिझर्व को/रिझर्व से हस्तांतरीत (उल्लेखित करे)			
बकाया : व्यय पर आय के अधिव्य का शेष कॉर्पस/पुंजीगत कोष को हस्तांतरीत		७,४६,२८,६०४.००	५,३३,५३,७४८.००
महत्वपूर्ण लेखा नीतियाँ एवं टिप्पणीयाँ लेखो के संदर्भ मे	२५		

व्ही.एस.रसाल अॅन्ड कं.

शासपत्रित लेखाकार

फर्म रजि. क्र. १३०१४९W

हस्ता.

व्ही.एस.रसाल

प्रोप्रायटर

स. क्रमांक ३८१६६

स्थल : औरंगाबाद.

दिनांक : ११.०८.२०१५

इन्डो जर्मन टूल रूम औरंगाबाद के लिए

हस्ता.

एच. डी. कापसे

प्रबंध निदेशक

सदस्य सचिव

हस्ता.

अमरेन्द्र सिन्हा(आय.ए.एस)

चेअरमन

प्रबंधकिय समिती

वित्तीय विवरण प्रपत्र (बिनालाभ के संस्थानों के लिए)

इण्डो - जर्मन टूल रूम

पी - ३१, एम. आय. डी. सी. औ. क्षेत्र, चिकलठाणा, औरंगाबाद
प्राप्ती एवमं भुगतान खाता ३१ मार्च २०१५ को समाप्त होने वाले वर्ष के लिए

प्राप्तियाँ	राशि २०१४-१५	राशि २००१३-१४	भुगतान	राशि २०१४-१५	राशि २०१३-१४
क शेष			१. व्यय (खर्चें)		
प्रारंभिक राशी	२६,२०३.००	२७,७९६.००	अ. मटेरियल परचेस - अनुसूची २०	५,११,२३,५५८.००	४,७३,८३
वर्ष में राशी			ब. एस्टाब्लीशमेंट व्यय - अनुसूची २१	८,५२,४०,१५०.००	६,५३,९९
भारतीय स्टेट बैंक	८,५८,५३८.००	६,८१,४९०.००	ब. प्रशासकीय व्यय - अनुसूची २२	७,५७,६१,७६९.००	६,३५,२२
स्टेट बैंक ऑफ हैदराबाद	५४,४१,७३१.००	८९,२२,९१२.००			
आय सी आय सी आय बैंक	५२,८४,००३.००	११,०४,६२७.००	२. विविध प्रोजेक्ट के लिए किए गए भुगतान (प्रत्येक प्रोजेक्ट का विवरण दिखाया जाए जिसके लिए कोष में से भुगतान किया गया)		-
बैंक में सावधी जमा	१४,५६,०९,६४५.००	१८,२५,१९,६८९.००			
अनुदान			३. विनियोग / निवेश में जमा किया गया		
भारत सरकार से प्राप्त अनुदान			अ. इअरमार्कड / एन्डोन्मेंट फंड में से		
नावर्तक अनुदान	५,७४,००,०००.००	३,००,००,०००.००	ब. स्वयम् के फंड में से (अन्य विनियोग / निवेश)		-
नावर्तक अनुदान	-	-			
राष्ट्र राज्य सरकार से प्राप्त अनुदान	-	-	४. स्थायी संपत्तियों के लिए व्यय एवं पुंजीगत कार्य प्रगति पर		
गर्जन सरकार से प्राप्त अनुदान	-	-	अ. स्थायी संपत्तियों का क्रय	१३,२६,१९,१९०.००	९,५०,११
			ब. चल रहे पुंजीगत कार्य पर व्यय	५०,५००.००	९४,९९
			क. अन आवर्तक खर्च के लिए अग्रिम / अडव्हान्स	५,२०,५३,६३०.००	४,०९,४४
			५. अधिक्क का रिफंड / कर्ज	२९,२१,९६२.००	२०,२९
			अ. भारत सरकार को		
			ब. राज्य सरकार को		-
			क. अन्य कोष पुर्तिकर्ताओ को		-
			६. वित्तीय खर्च (बैंक चार्जेस)	१५,११०.००	२९
			७. अन्य भुगतान (उल्लेखित करे)		
			अ. उत्पादन शुल्क का भुगतान	९१,९०,८०४.००	१,११,६६
			ब. विक्री कर (व्हेंट)	१,१०,०८,६४०.००	१,१५,७४
			क. पूर्ति करताओ को भुगतान	(२७,१७,४८९.००)	(२१,८१,
			ड. जमा - एम एस ई बी - एम आय डी सी	३,७१,३५०.००	१,५८
			इ. पूर्व भुगतान-एवं अग्रिम (विक्री कर, बीमा)	२१,०३,६६३.००	१९,३९
			फ. उत्पादन शुल्क लेखा - पी. एल. ए.		
			ई. अडव्हान्स कर्मचारीयो को		-
			८. अंत में शेष :		
			अ. नगद राशी	३१,९३०.००	२६
			ब. बैंक में राशी		
			१. भारतीय स्टेट बैंक	९३,४०,२५१.००	८,५८
			२. स्टेट बैंक ऑफ हैदराबाद	६,४९,५३,१५३.००	५४,४१
			३. आय सी आय सी आय बैंक	२०,५१,६३९.००	५२,८४
			४. बैंक में सावधी जमा	९,६८,३४,९६६.००	१४,५६,०९
कुलयोग	५९,२९,५४,७७६.००	५०,३६,९९,३६९.००	कुलयोग	५९,२९,५४,७७६.००	५०,३६,९९

वित्तीय विवरण प्रपत्र (बिनालाभ के संस्थानों के लिए)

इन्डो - जर्मन टूल रूम

पी - ३१, एम. आय. डी. सी. औ. क्षेत्र, चिकलठाणा, औरंगाबाद

स्थिती विवरण पत्रक एवं आय एवं व्यय खाते के लिये ३१ मार्च २०१५ को समाप्त होने वाले वर्ष के लिए - अनुसूची

विवरण	अनुसूची क्र.	राशि ३१-३-२०१५	राशि ३१-३-२०१४ को
अनुसूची क्र. १ : कॉर्पस/पुंजीगत निधी			
गत वर्ष का योग आगे लाया गया	१२	९४,४८,६६,२६५.००	९१,४८,६६,२६५.००
जोडिए : कॉर्पस पुंजीगत निधी को अंशदान	१३		
एफआरजी (जी.टी.झेड) से अनुदान	१४		
महाराष्ट्र शासन से अनुदान	१५		
भारत सरकार से प्राप्त अनुदान	१६	५,७४,००,०००.००	३,००,००,०००.००
योग (अ)		१,००,२२,६६,२६५.००	९४,४८,६६,२६५.००
घटाईए : आय पर व्यय शुद्ध व्यय का अधिक्य गत वर्ष का योग-आगे लाया गया (वर्ष के प्रारंभ मे)		(३६,४७,१८,८१५.००)	(४१,८०,७२,५६३.००)
जोडीए : व्यय पर शुद्ध आय का अधिक्य गत वर्ष का योग-आय एवं व्यय खाते के अनुसार आगे लाया गया		७,४६,२८,६०४.००	५,३३,५३,७४८.००
योग (ब)		(२९,००,९०,२११.००)	(३६,४७,१८,८१५.००)
वर्ष के अंत मे शेष : (अ-ब)		७१,२१,७६,०५४.००	५८,०१,४७,४५०.००

अनुसूची क्र. २ : रिझर्व्ह एवं अधिक्य

निरंक

अनुसूची क्र. ३ : इअरमार्क/एंडोमेन्ट निधी

निरंक

अनुसूची क्र. ४ : सुरक्षित कर्जे एवं उधारी

निरंक

अनुसूची क्र. ५ : असुरक्षित कर्जे एवं उधारी

निरंक

अनुसूची क्र. ६ : डेफर्ड क्रेडिट देयताएँ (जबाबादारीयाँ)

निरंक

वित्तीय विवरण प्रपत्र (बिनालाभ के संस्थानों के लिए)

इन्डो - जर्मन टूल रूम

पी - ३१, एम. आय. डी. सी. औ. क्षेत्र, चिकलठाणा, औरंगाबाद

स्थिती विवरण पत्रक एवं आय एवं व्यय खाते के लिये ३१ मार्च २०१५ को समाप्त होने वाले वर्ष के लिए - अनुसूची

विवरण	अनुसूची क्र.	राशि ३१-३-२०१५	राशि ३१-३-२०१४ को
अनुसूची क्र. ७ : अ) चालू दायित्व एवम् प्रोव्हिजन			
१. प्राप्त जमा	अ	१,३२,५४,८००.००	९०,५२,४५०.००
२. विविध लेनदार			
अ. मालप्राप्ती के लिए		२,४१,६३,८६१.००	१,५९,२७,५५५.००
ब. अन्य		-	-
३. अग्रिम प्राप्त			
अ. ग्राहकों से अग्रिम/अॅडव्हान्स		२५,१२,२२८.००	२६,५०,५९३.००
४. अर्जित ब्याज(परंतु देय नहीं)			
अ. सुरक्षित कर्जे/उधारी		-	-
ब. असुरक्षित कर्जे/उधारी		-	-
५. सरकारी/ शासकीय दायित्व			
अ. देय तिथी से अधिक			
ब. अन्य	ब	१,०१,३५,८४९.००	७३,४२,४८८.००
६. अन्य चालू दायित्व			
अदत्त दायित्व		२२,३३,१९१.००	२३,०९,०६३.००
अॅडव्हान्स प्रशिक्षण शुल्क (सर्टिफिकेट)		२,२८,३३३.००	२,१२,३३३.००
अॅडव्हान्स प्रशिक्षण शुल्क (डिप्लोमा कोर्स)		२४,१२,१६६.००	२२,९४,७४९.००
अॅडव्हान्स प्रशिक्षण शुल्क (बार्टी)		-	२०,०८,०००.००
अॅडव्हान्स प्रशिक्षण शुल्क (ट्रायबल डेवलपमेंट विभाग)		१,१७,३१,७९९.००	
कुलयोग (अ)		६,६६,७२,२२७.००	४,१७,९७,२३१.००
अनुसूची क्र. ७ : ब) प्रोव्हिजन			
१. करो के लिए		-	-
२. ग्रॅच्युटी		-	-
३. सुपर अॅन्युएशन/पेंशन		-	-
४. अॅक्युमलेटेड अवकाश नगदीकरण		२,२८,८५,६५८.००	२,०५,५८,३३०.००
५. ट्रेड वॉरंटी/क्लेम		-	-
६. अन्य - अदत्त व्यय		-	-
कुलयोग (ब)		२,२८,८५,६५८.००	२,०५,५८,३३०.००
कुलयोग (अ + ब)		८,९५,५७,८८५.००	६,२३,५५,५६१.००

अनुसूची क्र. ९ : विनियोग - इयरमार्कड/एंडोमेन्ट निधीयोसे

निरंक

अनुसूची क्र. १० : विनियोग - अन्य

निरंक

वित्तीय विवरण प्रपत्र (बिनालाभ के संस्थानों के लिए)

इण्डो - जर्मन टूल रुम

पी - ३१, एम. आय. डी. सी. औ. क्षेत्र, चिकलठाणा, औरंगाबाद
अनुसूची - ८ स्थाई संपत्तियाँ, ३१ मार्च २०१५ को समाप्त होने वाले वर्ष के लिए

विवरण	सकल संपत्ती ०१-०४-२०१४	वर्ष २०१४-१५ के दौरान क्रय किये गये		वर्ष के दौरान लेखे से हटाए गए	सकल योग ३१/०३/२०१५	मूल्य-हास					शुद्ध योग ३१/३/२०१५ को	
		३०/०९/२०१४ तक	३०/०९/२०१४ के पश्चात			मूल्य-हास दर प्रतिशत में	कुलयोग पिछले वर्ष तक	वर्ष २०१४-१५ के लिए	वर्ष के दौरान लेखे से हटाए गए	सकल योग वर्ष २०१४-१५ तक		
भूखंड	२५,९३,९००.००	-	-	-	२५,९३,९००.००	-	-	-	-	-	-	२५,९३,९००.००
निर्माण	-	१,४५,०२,८५८.००	-	-	१,४५,०२,८५८.००	-	-	-	-	-	-	१,४५,०२,८५८.००
संसाधन	१३,८७,४५,११४.००	२१,६०,४७१.००	४४,९४,६१९.००	-	१४,५४,००,२०४.००	१०.००%	९,३३,०८,७८७.००	४९,८४,४११.००	-	९,८२,९३,१९८.००	४,७१,०७,००६.००	४,७१,०७,००६.००
संसाधन (आयात)	९,६४,०४,०१६.२३	१,४६,३९,२७४.७७	०.००	-	११,१०,४३,२९१.००	१३.९१%	५,६२,४५,३६०.००	७६,२२,३९२.००	-	६,३८,६७,७५२.००	४,७१,७५,५३९.००	४,७१,७५,५३९.००
संसाधन	४८,३४,२४,१०६.००	२,८०,३५,९६३.००	०.००	-	५१,१४,६०,०६९.००	१३.९१%	३५,४९,०८,६०३.००	२,१७,७६,३०९.००	-	३७,६६,८४,९१२.००	१३,४७,७५,१५७.००	१३,४७,७५,१५७.००
संसाधन	२,३२,५४,७३३.००	२९,५०,९८१.००	२४,२६,१७१.००	-	२,८६,३१,८८५.००	१८.१०%	१,५४,४८,००४.००	२१,६६,७१४.००	-	१,७६,१४,७१८.००	१,१०,१७,१६७.००	१,१०,१७,१६७.००
संसाधन	८,०२,२१,०१०.८०	१,५१,६६,४४७.२०	१,०५,८३,७५६.००	-	१०,५९,७१,२१४.००	४०.००%	५,४३,३८,३९२.००	१,८५,४०,३७८.००	-	७,२८,६८,७७०.००	३,३१,०२,४४४.००	३,३१,०२,४४४.००
संसाधन	२,७७,७२,२३५.००	१,२१,७९७.००	४,५१,८३३.००	-	२,८३,४५,८६५.००	१३.९१%	२,२५,८०,१७६.००	७,७०,५८२.००	-	२,३३,५०,७५८.००	४९,९५,१०७.००	४९,९५,१०७.००
संसाधन	२,७८,३६४.००	२,२९,३६३.००	२२,२१९.००	-	५,२९,९४६.००	१३.९१%	२,०९,६१५.००	४३,०१३.००	-	२,५२,६२८.००	२,७७,३९८.००	२,७७,३९८.००
संसाधन	६६,८९,७१०.००	२३,७२,५४६.००	३०,९६,६३५.००	-	१,२९,५८,८९१.००	१३.९१%	४०,८०,८२८.००	९,०८,२८८.००	-	४९,८९,११६.००	७९,६९,७७५.००	७९,६९,७७५.००
संसाधन	१,१२,०४,०३९.००	-	४१,०७६.००	-	१,१२,४५,११५.००	३०.००%	१,०५,७८,५९६.००	१,९३,७९४.००	-	१,०७,७२,३९०.००	४,७२,७२५.००	४,७२,७२५.००
संसाधन	३२,३०,१४१.८०	९२,८७९.००	२,०९,६५५.२०	-	३५,३२,६७६.००	१०.००%	२०,५१,४८६.००	१,३७,६३६.००	-	२१,८९,१२२.००	१३,४३,५५४.००	१३,४३,५५४.००
संसाधन	७,६३,२२०.००	-	-	-	७,६३,२२०.००	२५.८९%	५,६२,७९५.००	५१,८९०.००	-	६,१४,६८५.००	१,४८,५३५.००	१,४८,५३५.००
संसाधन	२,८७,१४,१४५.८०	१४,६६,५३८.७७	१२,१९,८१९.४३	-	३,१४,००,५०४.००	१३.९१%	२,३४,८०,२१९.००	१०,१६,८७३.००	-	२,४४,९७,०९२.००	६९,०३,४१२.००	६९,०३,४१२.००
संसाधन	१,०८,५९,३९२.००	१०,५३,९९०.००	३९,०९,१०८.००	-	१,५८,२२,४९०.००	१३.९१%	६०,२५,०३२.००	१०,९०,९४८.००	-	७१,१५,९८०.००	८७,०६,५१०.००	८७,०६,५१०.००
संसाधन	१,२९०.००	-	-	-	१,२९०.००	२०.००%	१,२९०.००	-	-	१,२९०.००	-	-
संसाधन	३,५३,५०,५२१.००	२७,९४,९४०.००	७६,१८,७९५.००	-	४,५७,६४,२५६.००	१३.९१%	१,६६,४४,५८७.००	३५,२०,६५९.००	-	२,०१,६५,२४६.००	२,५५,९९,०१०.००	२,५५,९९,०१०.००
संसाधन	१,४८,७५,५५३.१०	२,९०,२७५.९०	१,०४,६२५.००	-	१,५२,७०,४५४.००	१३.९१%	१,३०,४६,३२६.००	३,०२,१००.००	-	१,३३,४८,४२६.००	१९,२२,०२८.००	१९,२२,०२८.००
संसाधन	४०,८१,५५९.००	१,१४,०५,८०९.००	७३,९८,४५४.००	-	२,२८,८५,८२२.००	१३.९१%	१९,१२,३२७.००	२४,०२,८५१.००	-	४३,१५,१७८.००	१,८५,७०,६४४.००	१,८५,७०,६४४.००
संसाधन	९४,९९,८३५.००	-	५०,५००.००	९४,९९,८३५.००	५०,५००.००	-	-	-	-	-	-	५०,५००.००
कुल	९७,७९,६२,८८५.७३	९,७२,८४,१३३.६४	४,१६,२७,२६५.६३	९४,९९,८३५.००	१,१०,७३,७४,४५०.००	१६	६७,५४,१२,४२३.००	६,५५,२८,८३८.००	-	७४,०९,४१,२६१.००	३६,६४,३३,१८९.००	३६,६४,३३,१८९.००

वित्तीय विवरण प्रपत्र (बिनालाभ के संस्थानों के लिए)

इन्डो - जर्मन टूल रूम

पी - ३१, एम. आय. डी. सी. औ. क्षेत्र, चिकलठाणा, औरंगाबाद
अनुसूची - ८ स्थाई संपत्तियाँ, ३१ मार्च २०१५ को समाप्त होने वाले वर्ष के लिए

विवरण	सकल संपत्ती ०१-०४-२०१४	वर्ष २०१४-१५ के दौरान क्रय किये गये		वर्ष के दौरान लेखे से हटाए गए	सकल योग ३१/०३/२०१५	मूल्य-हास					शुद्ध योग ३१/३/२०१५ को
		३०/०९/२०१४ तक	३०/०९/२०१४ के पश्चात			मूल्य-हास दर प्रतिशत में	कुलयोग पिछले वर्ष तक	वर्ष २०१४-१५ के लिए	वर्ष के दौरान लेखे से हटाए गए	सकल योग वर्ष २०१४-१५ तक	
वैयक्तिक सजावट	१०,७८,२१०.००	-	-	-	१०,७८,२१०.००	१०.००%	७,१७,५८५.००	३६,०६३.००	-	७,५३,६४८.००	३,२४,५६२.००
कार	३,१८,८३१.००	-	-	-	३,१८,८३१.००	१८.१०%	२,७१,११८.००	८,६३६.००	-	२,७९,७५४.००	३९,७७७.००
उपकरण	४४,७१,९०४.००	४,२२,४९६.००	११,५८,२२१.००	-	६०,५२,६२१.००	४०.००%	३२,७९,४४५.००	८,७९,२२६.००	-	४१,५४,६७१.००	१८,९७,९५०.००
उपकरण	१,६७,६९४.००	-	-	-	१,६७,६९४.००	१३.९१%	१,३४,८०३.००	४,५६४.००	-	१,३९,३६७.००	२८,२४७.००
उपकरण	४,९४,७२५.००	७,७८८.००	२४,९९८.००	-	४,४६,६३१.००	१३.९१%	२,९५,९५९.००	१९,२८९.००	-	३,९५,२४०.००	१,३९,३९९.००
उपकरण	२,३७,७९१.००	-	३०,०००.००	-	२,६७,७९१.००	१३.९१%	१,६५,२८३.००	१२,९६९.००	-	१,७७,४४४.००	९०,२६७.००
उपकरण	१३,९४०.००	-	-	-	१३,९४०.००	१०.००%	७,६२७.००	६३९.००	-	८,२५८.००	५,६८२.००
उपकरण	२,५०८.००	-	-	-	२,५०८.००	१३.९१%	१,९८६.००	७३.००	-	२,०५९.००	४४९.००
उपकरण	२,२५,४८०.००	-	-	-	२,२५,४८०.००	१३.९१%	१,७८,५६३.००	६,५२६.००	-	१,८५,०८९.००	४०,३९९.००
कुल	६९,३०,९२३.००	४,३०,२८४.००	१२,९२,३३९.००	-	८६,५३,५४६.००	१.४८	५०,४८,३६९.००	९,६७,९६९.००	-	६०,९५,५३०.००	२५,५८,०९६.००
वैयक्तिक सजावट	८,३४,९४०.००	-	-	-	८,३४,९४०.००	००.००%	-	-	-	-	८,३४,९४०.००
कार	८९,५०,२४९.००	-	-	-	८९,५०,२४९.००	१०.००%	२६,८९,२७४.००	६,२६,०९८.००	-	३३,९५,३७२.००	५६,३४,८७७.००
(आयातीत)	३८,४३,९२२.००	-	-	-	३८,४३,९२२.००	१३.९१%	१५,५९,७५४.००	३,९७,७२८.००	-	१८,७७,४८२.००	१९,६६,४४०.००
वैयक्तिक सजावट	९७,९८२.००	-	-	-	९७,९८२.००	१०.००%	५९,५३९.००	३,७६५.००	-	६३,२९६.००	३३,८८६.००
कार	१३,६९,४६७.००	१४,२२९.००	१४,२२९.००	-	१३,८९,९२५.००	१८.१०%	७,६५,१५९.००	१,९९,७९६.००	-	८,७६,९४७.००	५,९२,९७८.००
उपकरण	३०,६७,५८९.००	-	७,३३,६०४.००	-	३८,०१,१९३.००	४०.००%	२३,४३,५०७.००	४,३६,३५०.००	-	२७,७९,८५७.००	१०,२९,३२८.००
उपकरण	१७,६४,८३६.००	-	-	-	१७,६४,८३६.००	१३.९१%	७,४८,७६४.००	१,४९,३३६.००	-	८,९०,१००.००	८,७४,७३६.००
उपकरण	८३,३९०.००	-	-	-	८३,३९०.००	१३.९१%	३९,२५९.००	७,२४९.००	-	३८,४९२.००	४४,८९८.००
उपकरण	१६,९०,०९७.००	१,२९,५४०.००	३७,५७५.००	-	१७,७७,२१२.००	१३.९१%	७,६९,४७८.००	१,३७,५६२.००	-	९,०७,०४०.००	८,७०,९७२.००
उपकरण	९६,५४७.००	-	-	-	९६,५४७.००	१३.९१%	३२,८६९.००	८,८५९.००	-	४९,७२०.००	५४,८२७.००
उपकरण	१९,९९२.००	-	-	-	१९,९९२.००	१३.९१%	८,०९९.००	१,६४४.००	-	९,७३५.००	१०,९७७.००
होल्डींग डीव्हाईस	५८,३०७.००	-	-	-	५८,३०७.००	१३.९१%	२०,७२८.००	५,२२७.००	-	२५,९५५.००	३२,३५२.००
उपकरण	१,४५,५८०.००	१४,२९५.००	-	-	१,५९,८७५.००	१३.९१%	१,०७,७६३.००	७,२४९.००	-	१,५१,०९२.००	४४,८६३.००
कुल	२,९९,३३,९२३.००	१,५८,०६४.००	७,८५,४०८.००	-	२,२८,७६,६०२.००	-	९९,३६,९५३.००	१८,०४,८५५.००	-	१,०९,३१,००८.००	१,९९,३५,५९४.००
कार	४,२५,२४४.००	-	-	-	४,२५,२४४.००	१८.१०%	३८,४८५.००	७०,००३.००	-	१,०८,४८८.००	३,९६,७५६.००
उपकरण	२९,९७,९७८.००	-	६,७२,०३०.००	-	२८,७०,००८.००	४०.००%	५,३९,३५२.००	७,९७,८५६.००	-	१३,३७,२०८.००	१५,३२,८००.००
उपकरण	२,९६,४५६.००	-	-	-	२,९६,४५६.००	१३.९१%	३२,७६६.००	३६,६७९.००	-	६९,४४५.००	२,२७,०९९.००
उपकरण	१,९७,५५७.००	-	-	-	१,९७,५५७.००	१३.९१%	९६,३५२.००	१४,०७८.००	-	३०,४३०.००	८७,९२७.००
कुल	३०,३७,२३५.००	-	६,७२,०३०.००	-	३७,०९,२६५.००	-	६,२६,९५५.००	९,९८,६९६.००	-	१५,४५,५७९.००	२९,६३,६९४.००
कुल (क+ड)	१,००,९८,६४,९७४.००	९,७८,७२,४८२.००	४,४३,९७,०४३.००	९४,९९,८३५.००	१,१४,२५,३३,८६३.००	६९,०२,२३,९००.००	६,९२,९९,४७०.००	७५,९४,४३,३७०.००	-	७५,९४,४३,३७०.००	३८,३०,९०,४९३.००
कुल	९९,३३,२८,७४९.००	१,८५,९०,४९७.००	८,८७,४०,८७३.००	१,०७,९५,९४५.००	१,००,९८,६४,९७४.००	६३,९९,३७,५९७.००	५,०२,८६,३८३.००	६९,०२,२३,९००.००	-	३९,९६,४०,२७४.००	२०,९६,४०,२७४.००

वित्तीय विवरण प्रपत्र (बिनालाभ के संस्थानों के लिए)

इन्डो - जर्मन टूल रूम

पी - ३१, एम. आय. डी. सी. औ. क्षेत्र, चिकलठाणा, औरंगाबाद

स्थिती विवरण पत्रक एवं आय एवं व्यय खाते के लिये ३१ मार्च २०१५ को समाप्त होने वाले वर्ष के लिए - अनुसूची

विवरण	अनुसूची क्र.	राशि ३१-३-२०१५	राशि ३१-३-२०१४ को
अनुसूची क्र.११: अ) चालू संपत्तियाँ, कर्जे अग्रिम इत्यादी			
१. स्कंध			
अ. स्टोअर्स एवं स्पेअर्स		-	-
ब. लुज टुल्स		-	-
क. व्यापार मे स्कंध			
उत्पादीत माल		-	-
कार्य प्रगती पर (W.I.P)		९३,३९,०९२.००	९२,५१,५०७.००
कच्चा माल		१,०२,२२,८९९.००	८५,६९,६९४.००
२. विविध देनदार			
अ. विविध देनदार (छह माह से अधिक अवधी के लिए)		-	-
ब. अन्य		५,११,२९,१५५.००	४,४९,७९,३६२.००
३. नगद राशी (चेक/मांग ड्राफ्ट, अग्रिम)			
नगद राशी		३१,९३०.००	२६,२०३.००
चेक - डी डी अंतरण मे		-	-
४. अधिकोश (बैंक) मे शेष			
अ. शेड्युल्ड बैंक			
चालू खाता			
आय सी आय सी आय बैंक		२०,५१,६३९.००	५२,८४,००३.००
स्टेट बैंक ऑफ हैदराबाद		६,४९,५३,१५३.००	५४,४१,७३१.००
भारतीय स्टेट बैंक		९३,४०,२५१.००	८,५८,५३८.००
जमा (डिपॉजिट) शेष (मार्जिन मनी को जोडकर)			
स्टेट बैंक ऑफ हैदराबाद		७,५०,००,०००.००	१२,५६,०९,६४५.००
भारतीय स्टेट बैंक		२,१८,३४,९६६.००	२,००,००,०००.००
स्टेट बैंक ऑफ हैदराबाद मे जमा		-	-
इंडियन ओव्हरसीज बैंक (सुरक्षा निधी)		-	-
बचत खाता			
ब. शेड्युल्ड बैंक को छोडकर अन्य :		-	-
चालू खाता		-	-
जमा/डिपॉजिट खाता :		-	-
बचत खाता		-	-
५. डाक घर बचत खाता			
कुलयोग - अ		२४,३९,०३,०८५.००	२२,००,२०,६८३.००

वित्तीय विवरण प्रपत्र (बिनालाभ के संस्थानों के लिए)

इन्डो - जर्मन टूल रूम

पी - ३१, एम. आय. डी. सी. औ. क्षेत्र, चिकलठाणा, औरंगाबाद

स्थिती विवरण पत्रक एवं आय एवं व्यय खाते के लिये ३१ मार्च २०१५ को समाप्त होने वाले वर्ष के लिए - अनुसूची

विवरण	अनुसूची क्र.	राशि ३१-३-२०१५	राशि ३१-३-२०१४ को
अनुसूची क्र. ११ : ब) ऋण, अग्रिम एवं अन्य संपत्तियाँ :			
१. ऋण/कर्जे			
अ. कर्मचारी/अग्रिम			
ब. कार्य/उद्देश्य पूर्ण करने के लिए		४८,३४२.००	५,५००.००
क. अन्य (उल्लेखित करें)		-	-
२. अग्रिम एवं अन्य प्राप्त होनेवाली राशी/वस्तुएँ			
जिनका की मूल्य प्राप्त हो सके			
अ. पूर्तिकरताओं को अग्रिम		१०,६३,०८,३५७.००	५,४२,५४,७२७.००
ब. पूर्व भूगतान	(क)	१,३१,८५,४०२.००	१,१२,१५,१९७.००
क. प्राप्त होने वाले लेखे	(ड)	३,६२,४३,४८५.००	१,९३,६२,१६५.००
ड. सेन्हेट (उत्पादन शुल्क/एक्साईज)	(इ)	१,२०,०८,०३५.००	८८,४१,००६.००
इ. जमा (डिपॉजिट)	(फ)	१७,४०,९९५.००	१३,६९,६४५.००
३. अर्जित आय		४३,९८,४४८.००	७०,०६,३०२.००
४. प्राप्त होनेवाले क्लेम			
अ. विक्रीकर से प्राप्त होना है		-	-
ब. क्रयपर व्हॉट प्राप्त होना		८,०७,२९७.००	७,८७,५१२.००
कुलयोग (ब)		१७,४७,४०,३६१.००	१०,२८,४२,०५४.००
कुलयोग (अ+ब)		४१,८६,४३,४४६.००	३२,२८,६२,७३७.००
अनुसूची क्र. १२ : विक्रय एवं सेवाओं से आय:			
विक्रय से आय			
अ. उत्पादित वस्तुओं का विक्रय		११,१४,५५,७४८.००	११,५२,३६,६९९.००
घटाईये : उत्पादन शुल्क		८९,४५,७३७.००	१,०७,५७,९२४.००
व्हॉट टॅक्स/केन्द्रीय बिक्री कर		१,१०,०८,६४०.००	१,१५,७४,७१९.००
		९,१५,०१,३७१.००	९,२९,०४,०५६.००
ब. कच्चे माल का विक्रय		-	-
क. स्कॅप विक्रय		१५,६७,६९३.००	३३,०३,३५१.००
सेवाये एवं जॉबवर्क से आय			
अ. लेबर एवं प्रोसेसिंग चार्जेस			
जॉबवर्क एवं प्रोसेसिंग चार्जेस		१,२५,१९,२६६.००	१,३६,४७,५७०.००
घटाईये : उत्पादन शुल्क		-	-
		१,२५,१९,२६६.००	१,३६,४७,५७०.००
ब. परामर्श एवं व्यवसायिक शुल्क		-	-
क. एजन्सी कमिशन एवं ब्रोकरेज		-	-
ड. मरम्मत सेवाएँ (उपकरण/संपत्तियाँ)		-	-
इ. अन्य (उल्लेखित करें)		-	-
कुलयोग		१०,५५,८८,३३०.००	१०,९८,५४,९७७.००

वित्तीय विवरण प्रपत्र (बिनालाभ के संस्थानों के लिए)

इन्डो - जर्मन टूल रूम

पी - ३१, एम. आय. डी. सी. औ. क्षेत्र, चिकलठाणा, औरंगाबाद

स्थिती विवरण पत्रक एवं आय एवं व्यय खाते के लिये ३१ मार्च २०१५ को समाप्त होने वाले वर्ष के लिए - अनुसूची

विवरण	अनुसूची क्र.	राशि ३१-३-२०१५	राशि ३१-३-२०१४ को
अनुसूची क्र. १३ : अनुदान/सबसीडी :			
(इरिक्होकेबल अनुदान एवं प्राप्त सबसीडी)		-	-
१. भारत सरकार से प्राप्त आवर्तक अनुदान		-	-
२. राज्य सरकार से प्राप्त अनुदान		-	-
३. एफ. आर. जी. (जीटीइडे) से प्राप्त अनुदान		-	-
४. संस्थाओ/वेलफेअर संस्थाओसे प्राप्त अनुदान		-	-
५. आंतरराष्ट्रीय संस्थाओसे प्राप्त अनुदान		-	-
६. अन्य (उल्लेखित करे)		-	-
कुलयोग			-
अनुसूची क्र. १४ : प्रशिक्षण शुल्क/फीस			
१. प्रवेश शुल्क		-	-
२. वार्षिक शुल्क/सबरक्रीप्शन		-	-
अ. लंबी अवधी के पाठ्यक्रमो से प्राप्त शुल्क		१,२८,०३,८४८.००	८०,००,७७१.००
ब. मध्यम एवमं लघु अवधी के पाठ्यक्रमो से प्राप्त शुल्क		२२,६४,३६,०४५.००	१४,२१,२१,९२०.००
क. प्रवेश पत्र विक्रय से आय		५,६६,६००.००	५,८७,२००.००
ड. आंगतुक कक्ष शुल्क		४०,१८,५०५.००	२७,०३,६४८.००
३. सेमीनार/कार्यक्रम शुल्क		२९,४५,६५०.००	१४,२०,८००.००
४. परामर्श शुल्क		-	-
५. अन्य (उल्लेखित करे)		-	-
कुलयोग		२४,६७,७०,६४८.००	१५,४८,३४,३३९.००
अनुसूची क्र. १५ : इयरमार्कड/एंडोमेन्ट निधीयोसे :			निरंक
अनुसूची क्र. १६ : रॉयल्टी, प्रकाशन इत्यादीसे आय :			निरंक

वित्तीय विवरण प्रपत्र (बिनालाभ के संस्थानों के लिए)

इण्डो - जर्मन टूल रूम

पी - ३१, एम. आय. डी. सी. औ. क्षेत्र, चिकलठाणा, औरंगाबाद

स्थिती विवरण पत्रक एवं आय एवं व्यय खाते के लिये ३१ मार्च २०१५ को समाप्त होने वाले वर्ष के लिए - अनुसूची

विवरण	अनुसूची क्र.	राशि ३१-३-२०१५	राशि ३१-३-२०१४ को
अनुसूची क्र. १७ : अर्जीत ब्याज :			
१. सावधिक जमा पर			
अ. शेड्युल्ड बैंक		१,१८,१६,१९९.००	१,७५,१६,८९२.००
ब. शेड्युल्ड बैंक को छोडकर		-	-
क. संस्थाओसे		-	-
ड. अन्य		-	-
२. बचत खातो पर			
अ. शेड्युल्ड बैंक		-	-
ब. शेड्युल्ड बैंक को छोडकर		-	-
क. डाक घर बचत खाता		-	-
ड. अन्य		-	-
३. ऋण पर ब्याज			
अ. कर्मचारी यो को		-	-
ब. अन्य		-	-
४. देनदारो एवं अन्य प्राप्तीयो पर ब्याज			
आय कर/विक्री कर रिफंड पर प्राप्त ब्याज			
सुरक्षा जमा पर प्राप्त ब्याज (एम.एस.ई.बी/ एम.आय.डी.सी)		१,०६,०३७.००	८२,२६०.००
	कुलयोग	१,१९,२२,२३६.००	१,७५,९९,१५२.००
अनुसूची क्र. १८ : अन्य आय :			
१. संपत्तियो के विक्रय/डिस्पोजल से लाभ			
अ. स्वयं की संपत्तियाँ		-	-
ब. अनुदानीत संपत्तियो से/अनुदानीत मुल्यरहित संपत्तियोसे		-	-
२. निर्यात इन्सेन्टीव्ह से			
३. विविध सेवाओसे प्राप्त शुल्क/फीस			
४. विविध आय		२,८९,८६३.००	२,७४,३०१.००
५. बिक्रीकर सेट ऑफ		-	-
६. प्राप्त किराया शुल्क (आंगतुक कक्षा)		६०,०५०.००	८,३५०.००
७. विदेशी विनीमय लाभ		१,१५,५३७.००	-
८. निविदा प्रपत्र विक्रय से आय		२२,०००.००	४४,५००.००
	कुलयोग	४,८७,४५०.००	३,२७,१५१.००

वित्तीय विवरण प्रपत्र (बिनालाभ के संस्थानों के लिए)

इन्डो - जर्मन टूल रूम

पी - ३१, एम. आय. डी. सी. औ. क्षेत्र, चिकलठाणा, औरंगाबाद

स्थिती विवरण पत्रक एवं आय एवं व्यय खाते के लिये ३१ मार्च २०१५ को समाप्त होने वाले वर्ष के लिए - अनुसूची

विवरण	अनुसूची क्र.	राशि ३१-३-२०१५	राशि ३१-३-२०१४ को
अनुसूची क्र. १९ : कार्यप्रगति में (W.I.P) स्कंध में बढोत्री या कमी :			
अ. व्यापार में स्कंध/भंडार वर्ष के अंत में			
उत्पादित माल		-	-
कार्य प्रगती पर (W.I.P)		९३,३९,०९२.००	९२,५१,५०७.००
		<u>९३,३९,०९२.००</u>	<u>९२,५१,५०७.००</u>
ब. प्रारंभिक स्कंध/भंडार		-	-
उत्पादित माल			
कार्य प्रगती पर (W.I.P)		९२,५१,५०७.००	९१,१४,०४९.००
		<u>९२,५१,५०७.००</u>	<u>९१,१४,०४९.००</u>
शुद्ध स्कंध में कमी या बढोत्री (अ-ब)		८७,५८५.००	१,३७,४५८.००
अनुसूची क्र. २० : माल का उपयोग			
प्रारंभिक स्कंध/भंडार (रॉ मटेरियल/बॉटआऊट आयटम/कन्ड्युमेबल)		८५,६९,६९४.००	७०,१२,६५९.००
जोडिये :			
कच्चा माल		३,११,७५,९६४.००	३,०५,०७,१९६.००
कच्चा माल प्रशिक्षण के लिए		३,८३,३९६.००	३,२५,७९४.००
कच्चा माल (आयातीत)		-	-
बॉटआऊट आयटम		६५,८८,१६५.००	५९,६१,५००.००
बॉटआऊट आयटम प्रशिक्षण के लिए		३,२२४.००	१,०३८.००
कन्ड्युमेबल		१,१२,५४,९७३.००	८४,८४,९००.००
कन्ड्युमेबल प्रशिक्षण के लिए		३,८७,३३८.००	१,७५,००४.००
		<u>४,९७,९३,०६०.००</u>	<u>४,५४,५५,४३२.००</u>
घटाईये :			
अंतिम स्कंध/भंडार (रॉ मटेरियल/बॉटआऊट आयटम/कन्ड्युमेबल)		१,०२,२२,८९९.००	८५,६९,६९४.००
माल की लागत - अ		<u>४,८९,३९,८५५.००</u>	<u>४,३८,९८,३९७.००</u>
प्रारंभिक स्कंध / स्पेअर पार्ट्स		-	-
जोडिये : स्पेअर पार्ट्स का क्रय मरम्मत के लिए		१३,३०,४९८.००	१९,२८,४६२.००
घटाईये :		<u>१३,३०,४९८.००</u>	<u>१९,२८,४६२.००</u>
अंतिम स्कंध / स्पेअर पार्ट्स		-	-
स्पेअर पार्ट की लागत - ब		<u>१३,३०,४९८.००</u>	<u>१९,२८,४६२.००</u>
माल की लागत/स्पेअर पार्ट्स की लागत	कुल	४,९४,७०,३५३.००	४,५८,२६,८५९.००

वित्तीय विवरण प्रपत्र (बिनालाभ के संस्थानों के लिए)

इन्डो - जर्मन टूल रूम

पी - ३१, एम. आय. डी. सी. औ. क्षेत्र, चिकलठाणा, औरंगाबाद

स्थिती विवरण पत्रक एवं आय एवं व्यय खाते के लिये ३१ मार्च २०१५ को समाप्त होने वाले वर्ष के लिए - अनुसूची

विवरण	अनुसूची क्र.	राशि ३१-३-२०१५	राशि ३१-३-२०१४ को
अनुसूची क्र. २१ : एस्टाब्लीशमेंट व्यय			
अ. वेतन एवं मजदूरी		४,३८,५१,८७०.००	३,८७,४२,४१०.००
ब. छठे वेतन आयोग का बकाया		-	-
क. भत्ते एवं बोनस		५४,७०,९४९.००	५१,३०,५७७.००
ड. भविष्यनिधी के लिए अंशदान (संस्था)		५४,१७,७४८.००	४६,९४,०८८.००
इ. अंशदान (संस्था)			
क.रा.बी.नी. (ESIC) के लिए अंशदान (संस्था)		२२,३२९.००	४७,२६६.००
महाराष्ट्र राज्य कामगार कल्याण फंड के लिए अंशदान		३,५२८.००	३,७४४.००
फ. कर्मचारी वेलफेअर व्यय		७,१६,१९९.००	३,१३,०७०.००
ग. कर्मचारियोंकी निवृत्ती/इत्यादी व्यय			
ग्रॅज्युटी प्रिमियम		१०,८३,८३१.००	१०,८१,७१२.००
ग्रॅज्युटी प्रिमियम (पुर्व भुगतान किया गया)		-	-
अवकाश नगदीकरण		३०,८१,२३०.००	४७,९०,४३६.००
ह. अन्य			
एलटीसी व्यय		३,१४,१२३.००	१,३१,७०५.००
कर्मचारी के बच्चो के लिए शिक्षण भत्ता		११,९१,१६५.००	९,६१,२९३.००
मेडिकल भत्ता		१६,९०,०५६.००	१७,६१,८१५.००
गणवेश इत्यादी		५०,४९४.००	२२,३२०.००
मानव संसाधन विकास व्यय		३,३७,९७२.००	-
प्रशिक्षुओ को प्रशिक्षु वेतन (स्टायपेंड)		२,४२,९३,१४२.००	१,१६,७९,७२०.००
स्थानांतरण का खर्च		-	१४,२००.००
कुलयोग		८,७५,२४,६३६.००	६,९३,७४,३५६.००

वित्तीय विवरण प्रपत्र (बिनालाभ के संस्थानों के लिए)

इण्डो - जर्मन टूल रूम

पी - ३१, एम. आय. डी. सी. औ. क्षेत्र, चिकलठाणा, औरंगाबाद

स्थिती विवरण पत्रक एवं आय एवं व्यय खाते के लिये ३१ मार्च २०१५ को समाप्त होने वाले वर्ष के लिए - अनुसूची

विवरण	अनुसूची क्र.	राशि ३१-३-२०१५	राशि ३१-३-२०१४ को
अनुसूची क्र. २२ : अन्य प्रशासकीय व्यय इत्यादी			
१. मजदूरी एवं प्रोसेसिंग चार्जेस (उपसंविदा व्यय)		६३,७०,४४४.००	६१,७४,१३८.००
२. क्रय पर परिवहन व्यय एवं मालवहन व्यय			
क्रय पर माल भाडा (Freight)		९,९९,८४१.००	९,२८,६१९.००
जकात व्यय (Octroi)		१६,४१,०२६.००	१५,८३,३८८.००
हमाली एवं मालवहन		३,७५,२६०.००	३,४२,८६३.००
३. विद्युत एवं शक्ती व्यय		१,२०,२३,९३२.००	१,१०,६०,१५५.००
४. जल व्यय		९,२६,८५०.००	८,२६,५३६.००
५. बीमा व्यय		७,१८,०६३.००	४,२९,८६७.००
६. मरम्मत एवं रखरखाव			
मशिनरी मरम्मत एवं रखरखाव		४४,१६,०९१.००	३४,१५,६२९.००
भवन मरम्मत		४०,६५,००९.००	२२,८३,४४७.००
संगणक हार्डवेयर एवं सॉफ्टवेयर		२२,५६,१७०.००	२२,१६,१६९.००
सामान्य उपकरण		२२,७२,७९५.००	९,४०,३१६.००
कार्यालयीन उपकरण मरम्मत		३,२१,९६०.००	१,४१,७७६.००
सुरक्षा उपकरण मरम्मत		३,४४,७३६.००	१,९६,५१८.००
७. उत्पादन शुल्क		-	-
८. किराया भत्ता, एवं अन्य कर			
मालमत्ता कर		२,८४,७३०.००	२,९३,१०४.००
छात्रावास किराया		३,३९,६६३.००	-
९. वाहन व्यय एवं रखरखाव			
पेट्रोल, ऑईल इत्यादी		५,२२,३५५.००	४,२०,९४५.००
वाहन का किराया		१३,९७,१५२.००	८,९९,८०९.००
१०. डाक, दूरभाषा एवं संवाद व्यय			
डाक एवं तार व्यय		२,१३,२५४.००	२,९५,९८२.००
दूरभाष एवं फॅक्स व्यय		४,८३,००१.००	३,२६,४१०.००
११. छपाई एवं लेखन सामग्री व्यय			
छपाई एवं लेखन सामग्री		९,४४,८१४.००	७,४०,४६०.००
फोटो कॉफी/झेरॉक्स चार्जेस		१,५७,४०४.००	१,२२,४२२.००
१२. यात्रा एवं आवागमन व्यय		३०,०१,४४५.००	१४,५५,५९७.००
१३. तकनिकी सेमिनार/कार्यक्रम व्यय			
तकनिकी सेमिनार		१,०८,७९४.००	३८,८६०.००
प्रशिक्षण व्यय		१,६२,७८,३१४.००	१,१२,६३,२२३.००
पदवीदान कार्यक्रम व्यय		-	-
१४. सबक्रिप्शन व्यय		-	-
१५. फीस/शुल्क इत्यादी		-	-
१६. अंकेक्षण व्यय		२५,०००.००	२५,०००.००
१७. स्वागतकक्ष व्यय (Gest House)		-	-
१८. व्यावसायिक शुल्क/व्यय		२१,०४,७६८.००	८,६५,७६६.००
१९. अशुद्ध ऋण/डुबत ऋण एवं अग्रीम		-	-
२०. इरीव्होकेबल शेष अपलिखित		-	-

इण्डो - जर्मन टूल रूम

पी - ३१, एम. आय. डी. सी. औ. क्षेत्र, चिकलठाणा, औरंगाबाद

स्थिती विवरण पत्रक एवं आय एवं व्यय खाते के लिये ३१ मार्च २०१५ को समाप्त होने वाले वर्ष के लिए - अनुसूची

विवरण	अनुसूची क्र.	राशि ३१-३-२०१५	राशि ३१-३-२०१४ को
२१. पंकीग व्यय		-	-
२२. परिवहन एवं मालवहन व्यय		१,६७,०२०.००	१०,६०८.००
२३. विक्रय विकास व्यय		१०,२८,७७०.००	१०,०७,८२९.००
२४. विज्ञापन एवं प्रचार		५१,६०,७३९.००	२५,५६,३७३.००
२५. दक्षिण अफ्रिकी प्रशिक्षणार्थी के लिए व्यय		५,८८,४८२.००	८,६३,५२०.००
२६. परीक्षण व्यय (Trial & Testing)		१,२७,६९३.००	२,१४,७४३.००
२७. कॅलीब्रेशन व्यय		५८,९४५.००	५६,८२९.००
२८. ब्याज (बिक्रीकर/आयकर)		३,६५०.००	-
२९. मनोरंजन व्यय		४७,७४८.००	३८,१७६.००
३०. आंगतुक कक्ष व्यय		६३,०८२.००	१,१३,५३५.००
३१. सभा व्यय		७,५२,१६२.००	३,३९,८६२.००
३२. विविध व्यय		१,०३,७३८.००	६५,८३९.००
३३. पत्रिका, पुस्तके एवं समाचार पत्र		१,०३,७५०.००	५४,८७२.००
३४. कार्यालय व्यय		२१,८५१.००	७८,८५०.००
३५. कार्यालय रखरखाव		-	-
३६. व्यवसाय कर संस्था के लिए		२,५००.००	२,५००.००
३७. कर्मचारीयो के चयन के लिए व्यय		१,३६,४२७.००	६८,९३९.००
३८. अनियमित मजदुरो की मजदुरी एवं हाऊसकिपींग		६५,०२,८६८.००	५५,६८,३८६.००
३९. सुरक्षाकर्मी के लिए वेतन/व्यय		४६,२३,१८६.००	४२,९९,३१७.००
४०. बगीचा रखरखाव		७,२६,६३३.००	६,२५,००६.००
४१. बिक्रीपर बिक्री कर		६१,१८४.००	२,६२६.००
४२. प्रदर्शनी व्यय		९,५२,३२३.००	१,७०,६६२.००
४३. विदेशी विनिमय अंतरण (घाटा)		-	-
४४. लिगल फीस, ड्युटीज एवमं टॅक्सेस		१,७२,४५४.००	८८,२९९.००
४५. लाभ का भाग - मुंबई उपकेंद्र		-	२,८८,२६५.००
कुलयोग		८,३९,९८,०७६.००	६,३८,८२,०१९.००

अनुसूची क्र. २३ अनुदान, सबसिडी पर व्यय

अ. संस्थाको/संगठन को दिए गये अनुदान पर व्यय	-	-
ब. संस्थाको/संगठन को दिए गये सबसिडी पर व्यय	-	-

कुलयोग

-	-
---	---

अनुसूची क्र. २४ ब्याज

अ. सावधी जमाओ पर -	-	-
ब. अन्य ऋणो पर-(बैंक चार्जेस को सम्मिलित कर)	-	-
क. अन्य-बैंक चार्जेस	१५,११०.००	२९,७२०.००

कुलयोग

१५,११०.००	२९,७२०.००
-----------	-----------

इन्डो - जर्मन टूल रूम

पी - ३१, एम. आय. डी. सी. औ. क्षेत्र, चिकलठाणा, औरंगाबाद

अनुसूची क्र. २५

महत्वपूर्ण लेखा नीतियाँ एवं टिप्पणियाँ ३१ मार्च २०१५ को समाप्त होने वाले वर्ष के लिए :

- १) विक्रय को लेखे में उत्पादन शुल्क, बिक्री कर/मूल्यवर्धित कर (व्हॅट) को घटाकर दिया गया है।
- २) अंतिम भंडार/स्कंध का मूल्य व्यवस्थापन के प्रमाणित।
- ३) विविध देनदार, लेनेदारों, कर्जों व पेशागियों के शेष, संबंधित पक्षों द्वारा पुष्टीकरण के अधीन है।
- ४) पूना उपकेंद्र एवं नागपूर उपकेंद्र के लिए लेखा पुस्तकें अलगसे रखे जाते हैं। एवं वार्षिक लेखे बनाते समय इनको लेखों में एकत्रित कर लिया गया है।
- ५) पूर्व वर्ष से संबंधित वर्ष के खर्चों को पूर्व वर्ष के व्यय लेखे में रु. १,८२,००३/- को दिखाया गया है एवं अनुसूची संलग्न है।
- ६) बकाया उत्पादन शुल्क को लेखे में उत्पादन शुल्क (एक्साईज) के लिए रखे गये रजिस्टर आर. जी. २३ (अ) भाग का एवं भाग (क) एवं आर. जी. २३ (सी) भाग २ के आधारपर लिया गया है।
- ७) पूर्व वर्ष के आकड़ों को जहाँ भी हो वहाँ पर मुताबिक अनुसार एक दूसरे समुह में जरूरत के अनुसार उपयोग में लिया गया है।
- ८) संस्था के, द्वारा धारा २३ के तहत एवं सुक्ष्म, लघु एवं मध्यम उद्यम विकास अक्ट २००६ के अनुसार ब्याज का भुगतान/ आयोजन नहीं किया गया।
- ९) आयजीटीआर औरंगाबादने भारतीय जीवन बीमा निगम की ग्रुप ग्रॅज्युटी पॉलिसी ली है एवं वर्ष के दौरान वार्षिक प्रिमियम रु १०,८३,८३१/-का भुगतान किया गया एवं एस्टाब्लिशमेंट व्यय लेखे में दिखाया गया। वर्ष २०१३-१४ को ग्रॅज्युटी फंड की स्थिति निम्न अनुसार है।

प्रारंभिक शेष ०१/०४/२०१४	१,१३,५१,४२६.००
जोड़िए : प्रिमियम १४-१५	१०,८३,८३१.००
घटाईये : प्रशासकीय व्यय	६८,६७६.००
जोड़िए : वर्ष १४-१५ के लिए ब्याज	१०,११,१९३.००
घटाईये : कर्मचारीयो को ग्रॅज्युटी का भुगतान	५,४१,२७०.००
अंतिम शेष ३१/०३/२०१५ को	१,२६,३६,५०४.००

- १०) संस्था के द्वारा कर्मचारीयो के लिए वर्ष २००९-१० से दायित्व का प्रयोजन अवकाश नगदीकरण के लिए किया गया जो की, कर्मचारीयो के निवृत्ती अथवा त्याग पत्र की स्थिति को रहेगा। अवकाश नगदीकरण दायित्व / प्रयोजन की स्थिति :

शेष ०१/०४/२०१४	२,०५,५८,३३०.००
वर्ष २०१४-१५ के लिए दायित्व / प्रयोजन	३०,८१,२३०.००
घटाईये : कर्मचारीयो को निवृत्ती भुगतान(१४-१५)	७,५३,९०२.००
अंतिम शेष (३१-०३-२०१५)	२,२८,८५,६५८.००

अ)लेखा नीतियों का आधार :

- १)लेखे ऐतिहासिक पद्धति के आधार पर बनाए गए हैं। एवं लेखे मर्केन्टाईल पद्धतिसे रखे जाते हैं।
- २)जब तक की बताया न गया हो लेखा नीतियाँ बताये गए पद्धतिके अनुसार ही रखी गई है। जो कि सामान्य लेखा रखने के लेखा सिद्धांतों के आधार पर है।

ब) आय की मान्यता :

- १)विक्रय एवं जॉबवर्क चार्जेस को जारी किये गये बीजक को के अनुसार लिया गया है एवं विक्रय को लेखे में उत्पादन शुल्क, बिक्रीकर (व्हॅट) घटकर दिखाया गया है।
- २)अन्य आय को लेखे में मर्केन्टाईल पद्धति के आधार पर लिया गया है।
- ३)भारत सरकार से प्राप्त आवर्तक (Recurring) अनुदान को लेखे में आय के रूप में दिखाया गया है।

क) स्थाई संपत्तियाँ :

स्थायी संपत्तियों का मूल्य न्हास घटाकर दिखाया गया है।

वर्ष के दौरान प्राप्त स्थायी संपत्तियों को क्रय मूल्य एवं संबंधित लागत खर्च को जोड़कर लिया गया है। एवं उनको उपयोग में जब लाया गया तब से मूल्य न्हास अपलिखित किया गया।

ड) मूल्य न्हास :

कंपनी अक्ट १९५६ के अनुसार संपत्तियों पर मूल्य न्हास को घटती किश्त पद्धती के अनुसार लिया गया है। ३० सितम्बर २०१४ तक पूर्ण वर्ष का मूल्य न्हास लिया गया है।

इ) अंतिम भंडार/स्कंध:

अंतिम भंडार/स्कंध में शामिल, कच्चा माल, कन्स्यूमेबल, बॉट आयटम एवं कार्य प्रगतीपर (W.I.P.) के अंतिम भंडार का मूल्यांकन व्यवस्थापन के प्रमाणित किये अनुसार लिया गया है। जो कि वास्तविक लागत के आधार पर है। इस मूल्यांकन पद्धतिमें कोई बदल नहीं किया गया।

फ) सरकार से प्राप्त अनुदान :

इन्सिस्ट्रियुट ऑफ चार्टर्ड अकाउंटेंट्स इंडिया के द्वारा जारी की गयी लेखा मानक अनुसूची १२ के अनुसार लेखों में भारत सरकार से प्राप्त (पुंजीगत) अनावर्तक अनुदान (Non-Recurring Grants) को लेखों में प्रवर्तकों के अंशदान के रूप में दिखाया गया है एवं आवर्तक अनुदान (Recurring Grants) को लेखों में आय के लेखों में दिखाया गया है।

ग) चालू संपत्तियाँ, कर्जे एवं अग्रिम :

प्रबंधक ने द्वारा दिये गए स्पष्टीकरण के अनुसार चालू संपत्तियाँ, कर्जे एवं अग्रिम एवं अन्य का मूल्य नियमित बाजार मूल्य से कम नहीं है।

ह) विदेशी विनिमय दरों में बदल का लेखा :

- अ) विदेशी विनिमय की दरों को, जिस दिन को व्यवहार हुआ उस दिन की विदेशी विनिमय दरों के अनुसार लिया गया।
ब) विदेशी विनिमय वर्ष के अंतमें स्थिती विवरण बनाने के दिन तक विदेशी विनिमय के व्यवहार के अंतर्गत हुए लाभ हानिखाते को अंत में शेष के रूप में दिखाया गया है।
क) आयातित विदेशी संपत्तियों को विदेशी मूल्य के अनुसार क्रय किया गया। विदेशी विनिमय अंतरण की कमी/बढ़ौत्री को संबंधित संपत्तियोंको प्राप्त करने के अनुसार लिया गया है।

व्ही.एस.रसाल अॅन्ड कं.
शासपत्रित लेखाकार
फर्म रजि. क्र. १३०१४९W

इन्डो जर्मन टूल रूम औरंगाबाद के लिए

हस्ता.
व्ही.एस.रसाल
प्रोप्रायटर
स. क्रमांक ३८१६६

हस्ता.
एच. डी. कापसे
प्रबंध निदेशक
सदस्य सचिव

हस्ता.
अमरेन्द्र सिन्हा(आय.ए.एस)
चेअरमन
प्रबंधकिय समिती

स्थल : औरंगाबाद.
दिनांक : ११.०८.२०१५

वित्तीय विवरण प्रपत्र (बिनालाभ के संस्थानों के लिए)

इन्डो - जर्मन टूल रुम

पी - ३१, एम. आय. डी. सी. औ. क्षेत्र, चिकलठाणा, औरंगाबाद

वार्षिक विवरण पत्रक ३१. मार्च २०१५ को समाप्त होने वाले वर्ष के लिए की गई टिप्पणियों का उत्तर

टिप्पणियाँ :

- १) कोई टिप्पणी नहीं। यह महत्वपूर्ण लेखा नीतियों के अनुसार है।
- २) कोई टिप्पणी नहीं। यह महत्वपूर्ण लेखा नीतियों के अनुसार है।
- ३) विविध देनदार एवं लेनदार, कर्ज एवं अग्रिम शेष के बॉलेस कन्फर्मेशन के लिए पत्र भेजे जा चुके हैं। एवं अन्य लेखोंसे संबंधित त्रुटियों का पता लगाया जा रहा है। एवं ऐसे लेखों को चालू वर्ष के दौरान सुधार लिया जाएगा।
- ४) कोई टिप्पणी नहीं।
- ५) कोई टिप्पणी नहीं।
- ६) कोई टिप्पणी नहीं।
- ७) कोई टिप्पणी नहीं।
- ८) कोई टिप्पणी नहीं।
- ९) कोई टिप्पणी नहीं।
- १०) कोई टिप्पणी नहीं।

ब) लेखा नीतियाँ (अ,ब,क,ड,इ,फ,ग,ह)

कोई टिप्पणी नहीं। यह महत्वपूर्ण लेखा नीतियों के अनुसार है।



इन्डो

(मुल अंग्रेजी दस्तावेज पर आधारित)

MSME

सुक्ष्म, लघु एवं मध्यम उद्यम
MICRO, SMALL & MEDIUM ENTERPRISES
MSME - TOOL ROOM AURANGABAD



MSME TOOL ROOM - AURANGABAD

INDO GERMAN TOOL ROOM, AURANGABAD

(A Govt. of India Society)

ANNUAL REPORT

FOR THE YEAR

2014-15

INTRODUCTION

The MSME - Tool Room, Aurangabad (IGTR) has been established under technical co-operation programme between Govt. of India and Govt. of Federal Republic of Germany as a Govt. of India Society. The management of affairs of the Society rests with the Governing Council constituted by the Govt. of India. Additional Secretary & Development Commissioner (MSME), Govt. of India is the President of the Society and Chairman of the Governing Council.

OBJECTIVES:

The objective of the project is to provide Technical Support to MSME's for manufacturing various items of production in the State of Maharashtra and neighboring areas by way of providing assistance in designing, manufacturing of tools, dies, jigs and fixtures for increasing productivity, improving quality and adopting improved methods of production as well as supply of trained manpower to the industry. It aims to bring down the cost of production and increase the efficiency of industries by:

- a. Providing consultancy to industrial units for effective use of tools, jigs, fixtures & gauges and guidance regarding their procurement or manufacturing.
- b. Designing & manufacturing of tools, jigs, fixtures, moulds, dies and gauges based on drawings prepared by Tool Room or made available by the customer.
- c. Carrying out individual machining jobs (job orders) relating to tools, jigs, fixtures, moulds, dies and gauges etc. manufactured by customers or private Tool Rooms themselves, as well as related technical services (e.g. testing of materials, inspection and overhauling of tools, gauges etc)
- d. Long term training of tool and die makers, machine tool operator as well as medium & short term training programme for entrepreneurs and employees of the Micro, Small & Medium Enterprises.

FACILITIES AVAILABLE:

INFRASTRUCTURE:

The Tool Room complex is measuring 51878 Sq.mtr. which includes various buildings like Production, Training, Administration, Auditorium, Utilities, Residential complex and Hostel facilities for boys and girls etc. and are being utilized fully. The Tool Room has also constructed building admeasuring 330 Sq.mtr. at Nagpur Extension Centre. The construction of New Hostel Building admeasuring 1826 Sq. mtrs completed at Aurangabad as well as the construction of 1st floor above new Training Workshop admeasuring 1396 sq mtrs is also completed

The Tool Room is having sanctioned Electrical Power of 1500 KVA. Production and Training Depts are equipped with Air Conditioned Precision CNC Machining Sections and CAD/CAM Labs and LCALabs.

PRODUCTION:

Tool Room provides the latest state-of-art facilities for Micro, Small and Medium Enterprises which are being made available to large scale industries also depending upon the availability of the spare capacity. The affairs of the Tool Room are being run on professional lines. Tool Room is a self-sufficient & economically viable venture. Various sophisticated CNC machines are being effectively utilized for manufacturing of Dies & Moulds such as

- CNC Vertical Machining Centres - Deckel Maho, Mikron, Haas, Hard ford
- CNC Turn Mill Centre – Haas
- CNC 5Axis Machining Centre – Hermle
- CNC Machining Centre - Makino
- CNC EDM, CNC Wirecut - Agietron/ Charmilles/ Electronica
- CNC Lathe /Vertical Turret Lathe – DMG / Haas / Honor, Schaublin
- CNC CMM Machine – Carl Zeiss & Hexagon
- CNC Precision Lathe – Schaublin
- CNC High Precision Surface Grinder – Blohm Planomet
- CNC High Precision Cylindrical Grinder – Studer S33

The Tool Room has been offering highly specialized services in Tool Design, Tool manufacturing and Training for the modernization of Micro, Small and Medium Enterprises and upgrading the skill levels. Latest international design practices and manufacturing facilities are being provided to such units for increasing their productivity, quality and competitiveness of their products.

The machinery and equipments installed at IGTR is being supplemented by latest Software & hardware. The software being used includes CAD/CAM - Delcam, Solid Works, Unigraphics, Catia, Pro-E, Ansys, Mastercam, Moldflow, Hypermesh, Hyperworks IDEAS, MTS, Auto CAD, LCA – Hydraulics, Pneumatics, PLC, SCADA, VLSI, Embedded System & Mechatronics etc. The constant upgradation of software is being done as per the needs.

Design Dept. offering specialized services in the areas of Design and Development of Toolings in the area of Sheet Metal, Plastics, Die Casting Dies (PDC, GDC, LPDC) and also providing guidance for the increase in productivity to the Micro, Small and Medium scale industries by upgrading design and process improvement.

Production and Design departments are committed to develop the skills of trainees of Long Term and Mid Term courses by giving “On Job Training” on live projects.

TRAINING:

Tool Room is aimed at promoting purposeful skill oriented technical education for the youth in India. Training dept. is equipped with CAD/CAM/CAE labs supported with CNC lathe, CNC Milling, CNC EDM and CNC WEDM sections to impart skill oriented training. The organization implements its programme of technical training through its Training Centre and On-Job Training in Production Centre located at Aurangabad and sub centres at Pune, Nagpur & Mumbai. The institute offers various courses to cover a wide spectrum of technical man power at Post Graduate Level, Post Diploma Level, Diploma Level and Certificate Level. Besides above number of short-term courses in specialized areas of Tool Design, CAD/CAM, CNC Machining as well as tailor made modules are designed and conducted to suit customer requirement.

A. LONG TERM COURSES:

NAME OF THE COURSE	DURATION	ELIGIBILITY
Advance Diploma in Tool & Die Making	4 Years	10th Std. (Admission through Entrance Exam norms only)
Diploma in Mechatronics	3 Years	
Certificate Course in Machinist (Tool Room)	2 Years	
Post Graduate Diploma in Tool Design & CAD CAM	1.5 Years	BE
Post Diploma in Tool Design & CAD CAM	1 Years	BE/DME
Post Diploma in Tool & Die Manufacturing	1 Years	BE/DME
Post Diploma in Mechatronics	1 Years	BE/DME
Advance Certificate Course in Tool Design & CAD CAM	1 Years	ITI
Advance Certificate Course in Tool & Die Manufacturing	1 Years	ITI
Advance Certificate Course in CNC Machining	1 Years	ITI
Advance Certificate Course in Machine Maintenance	1 Years	ITI
Certificate Course in CNC Turning & Milling	1 Years	10th Pass
Certificate Course in Tool & Die Making	1 Years	10th Pass
Certificate Course in Machine Tool & Operations	1 Years	10th Appeared
Certificate Course in Machine Maintenance	1 Years	10th Appeared

B.MEDIUM TERM TERM COURSES:

NAME OF THE COURSE	DURATION	ELIGIBILITY
Certificate Course In Comp. Hardware Maint. & Networking	12 WEEKS	10th Pass
Certificate Course In Advance Networking	12 WEEKS	10th Pass
Certificate Course In CNC Machine Operations - Lathe	24 WEEKS	10th Appeared
Certificate Course In CNC Machine Operations - Milling	24 WEEKS	10th Appeared
Certificate Course In CAD & Quality Assurance	24 WEEKS	12th/B.Sc/ITI
Certificate Course In CNC Operations (Lathe, Milling, Wire-Cut & EDM)	24 WEEKS	12th/B.Sc/ITI
Master Certificate Course In Computer Aided Tool Engg	24 WEEKS	BE/DME/ITI
Master Certificate Course In Tool Design	24 WEEKS	BE/DME/ITI
Master Certificate Course In CAD/CAM	24 WEEKS	BE/DME/ITI
Master Certificate Course In Mechatronics	24 WEEKS	BE/DME/ITI
Master Certificate Course In CNC Technology	24 WEEKS	BE/DME/IT/HSC
Master Certificate Course In Welding Applications	24 WEEKS	BE/DME/ITI
Certificate Course In Mechatronics	24 WEEKS	BE/DME/ITI
Certificate Course In VLSI & Embedded Systems Design	24 WEEKS	BE/DME/ITI
Certificate Course In CAD/CAM	24 WEEKS	BE/DME/ITI
Certificate Course In Tool Design	24 WEEKS	BE/DME/ITI
Certificate Course In Basic Welding	12 WEEKS	BE/DME/ITI/HSC
Certificate Course In Advance Welding	12 WEEKS	BE/DME/ITI/HSC
Certificate Course In Tool Design & CAD/CAM	48 WEEKS	BE/DME/ITI

C.SHORT TERM COURSES :

NAME OF THE COURSE	DURATION	ELIGIBILITY
CAD	AUTOCAD	72 HRS.
	SOLIDWORKS	72 HRS.
	UNIGRAPHICS	96 HRS.
	CATIA	96 HRS.
	PRO-E	96 HRS.
CAM	MASTERCAM	96 HRS.
	DELCAM	96 HRS.
	UNIGRAPHICS	96 HRS.
CAE	ANSYS	72 HRS.
	HYPERMESH	72 HRS.
CNC PROGRAMMING	LATHE	72 HRS.
	MILLING	72 HRS.
CNC MACHINING	LATHE	72 HRS.
	MILLING	72 HRS.
	EDM	72 HRS.
	W-EDM	72 HRS.
HYDRAULICS & PNEUMATICS	BASIC HYDRAULICS/PNEUMATICS	24 HRS.
	ELECTRO HYDRAULICS/PNEUMATICS	24 HRS.
	ADVANCE HYDRAULICS/PNEUMATICS	24 HRS.
WELDING TECHNOLOGY	ARC WELDING	72HRS
	TIG WELDING	72 HRS
	MIG / MAG WELDING	72 HRS
LOW COST AUTOMATION	PLC PROGRAMMING	96 HRS.
	SCADA	96 HRS.
	VLSI	96 HRS.
	EMBEDDED SYSTEM	96 HRS.

CAD, CAM,
CAE, CNC,
AUTOMATION
PROFESSIONALS
& INDUSTRIAL
PROFESSIONALS

NAME OF THE COURSE		DURATION	ELIGIBILITY
LOW COST AUTOMATION	AUTOMATION WITH PNEU. USING PLC	144 HRS.	CAD, CAM, CAE, CNC, AUTOMATION PROFESSIONALS & INDUSTRIAL PROFESSIONALS
	AUTOMATION WITH HYD. USING PLC	144 HRS.	
	BASIC MECHATRONICS	192 HRS.	
	ADVANCE MECHATRONICS	192 HRS.	
TOOL DESIGN	DESIGN OF JIGS & FIXTURES	48 HRS.	
	DESIGN OF PRESS TOOL	48 HRS.	
	DESIGN OF MOULDS	48 HRS.	
	DESIGN OF DIE CASTING DIE	48 HRS.	
	DESIGN OF CUTTING TOOL	48 HRS.	
	DESIGN OF GUAGES	48 HRS.	
GENERAL ENGINEERING	BASIC METROLOGY / CMM	24 HRS.	
	BASIC of CMM	24 HRS.	
	GD & T	24 HRS.	
INTEGRATED COURSES	CAD (AUTOCAD, SOLIDWORKS, UG)	45 DAYS	
	ADVANCE CAD (UG, CATIA, PRO-E)	45 DAYS	
	CAM (CNC PROG.,	45 DAYS	
	ADVANCE CAM (MASTERCAM, DELCAM,UG)	45 DAYS	
	CAE (UG, ANSYS, HYPERMESH)	45 DAYS	
	CAD/CAM (AUTOCAD, MASTERCAM, DELCAM)	45 DAYS	
	ADVANCE CAD/CAM (PRO-E, UG (CAD & CAM)	45 DAYS	
	CAD/CAM/CAE (UG (CAD & CAM), HYPERMESH)	45 DAYS	
	PNEUMATICS, PLC PROG. & SCADA	45 DAYS	
	PLC PROG., EMBEDDED SYS. & VLSI	45 DAYS	

D. TAILOR MADE COURSES FOR INDUSTRIES / INSTITUTES/ ORGANIZATIONS BEING CONDUCTED AS PER SPECIFIC REQUIREMENTS :

To facilitate the engineering students and industrial personnel of this region, Tool Room has established CAD/CAM Cell for providing training to the people in the areas of high-end CAD/CAM/CAE technology. Through this Cell TOOL ROOM is providing the training in various short term courses like AutoCAD, CNC Programming & Machining, Mastercam, Unigraphics, CATIA, Pro-E, Ansys etc. In addition to it, Tailor-made Training Programmes are conducted in the area of CNC Programming and Machining as well as Hydraulics and Pneumatics.

EXTENSION CENTRES:

Tool Room is conducting different Long Term Courses such as Post Graduate Diploma in Tool Design and CAD/CAM, Post Diploma in Tool Design and CAD/CAM, Post Diploma in Tool Design, Post Diploma in CAD/CAM and different modules of Tool Design. There is overwhelming response for these courses. In addition to it, Short Term courses in High End CAD/CAM/CAE/CNC/LCA etc are also being conducted at the following sub centres:

1. Indo German Tool Room Extension Centre Nagpur.
2. MSME-TR (IGTR) – MSME-DI CAD/CAM Training Centre, Pune.
3. MSME-DI - MSME – TR (IGTR) CAD/CAM Training Centre, Mumbai.

ACTIVITIES PERFORMED:

- During the year 2014-15 IGTR received an order from Tribal Development Dept. Govt. of Maharashtra to conduct 13 training programs & to train 680 Tribal Trainees for Rs. 744 lacs, Out of which, 429 trainees are undergoing programmes during the year. In addition to it, 187 SC & ST trainees are undergoing training for various programmes sponsored by MAPCET Bhopal for worth Rs. 250.00 lacs. Placement record for earlier batches is more than 90%..
- More than 6500 trainees have been trained in Summer & Winter vacation courses during the year 2014-15 and More than 3500 trainees have been trained in Summer Vacation. Also IGTR, Aurangabad has conducted outreach Training Programmes in the area of CAD/ CAM/CAE and LCA in different Engineering Colleges. 2215 trainees trained during the year 2014-15.

ACTIVITIES PERFORMED:

- During the year 2014-15 IGTR received an order from Tribal Development Dept. Govt. of Maharashtra to conduct 13 training programs & to train 680 Tribal Trainees for Rs. 744 lacs, Out of which, 429 trainees are undergoing programmes during the year. In addition to it, 187 SC & ST trainees are undergoing training for various programmes sponsored by MAPCET Bhopal for worth Rs. 250.00 lacs. Placement record for earlier batches is more than 90%..
- More than 6500 trainees have been trained in Summer & Winter vacation courses during the year 2014-15 and More than 3500 trainees have been trained in Summer Vacation. Also IGTR, Aurangabad has conducted outreach Training Programmes in the area of CAD/CAM/CAE and LCA in different Engineering Colleges. 2215 trainees trained during the year 2014-15.
- Entrepreneurship-cum-Skill Development Programme (ESDP) sponsored by Ministry of MSME for the year 2014-15 have been completed. 850 trainees have been trained in the areas of CNC Machining, AutoCAD, Pro-e, Accounting with Tally, DTP, and Computer Hardware Maintenance & Computer Networking etc..
- Tailor made training programmes has been conducted for Probationary Officers sponsored by NADP, Nagpur. During the year 2014-15, 52 executives have been trained in Unigraphics, CAD/CAM & Ansys. In addition to it, Custom Designed Industrial Training Programmes have been conducted for employees of M/s Bharat Forge, Xylem India Ltd. GE Global India Ltd., MSBTE, NTPC & Volkswagen, Johnson & Johnson etc. during last one year.
- IGTR, Aurangabad has conducted outreach Training Programmes in the area of CAD/CAM/CAE and LCA in different Engineering Colleges. 2215 trainees trained during the year 2014-15.
- New Short / Medium Term Training programmes started in 2014-15 such as Certificate Courses in Machine Tool & Welding Operations / CNC Operations / Machine Maintenance & Basic Welding / Advance Welding. Integrated Courses in Press Tool Design with HYPERFORM / Mould Design with Moldex 3D / Die Casting Die Design using CIMATRON. Master Certificate Courses in Mechatronics / CAD/CAM / Computer Aided Tool Engineering / CAD/CAM/CAE / Welding Operations / VLSI & Embedded System. Short Term courses on 3Ds- Max / FEA Modeling & Forming Simulation / Auto CAD (Civil) / CFD (Computational fluid Dynamics) using Ansys Fluent / STADD PRO / Revit Architecture / Training Programme for - Cisco Certified Network Associates (CCNA) / Microsoft Certified System Associates (MCSA) etc
- Order worth Rs. 172.42 lacs executed for MSME's till March'15.
- Order more than worth Rs.57.40 lacs sub-contracted to MSME's for manufacturing various tooling elements till 31st March'15.

PHYSICAL PERFORMANCE :

Particulars	Year				
	10-11	11-12	12-13	13-14	14-15
Number of training courses conducted:					
Long Term Courses	8	8	8	101	122
Medium Term Courses	66	109	127	63	98
Short Term Courses	300	459	513	588	975
Number of trainees trained:					
Long Term Courses	346	353	349	2197	3080
Medium Term Courses	888	1478	1848	593	567
Short Term Courses	3200	3967	6550	8336	10922
Total	4434	5798	8747	11076	14568
SC Candidates	912	1094	1861	2914	4567
ST Candidates	197	432	934	973	1202
Women Candidates	201	322	570	1089	1407
PH Candidates	-	-	-	01	-

FINANCIAL PERFORMANCE:

(Rs in lacs)

Particulars	Year				
	10-11	11-12	12-13	13-14	14-15
Revenue Generated	1402.27	1662.85	2218.46	2827.53	3647.67
Revenue Expenditure	1123.22	1254.82	1579.00	1791.13	2210.08
Cash Surplus	279.05	408.03	639.46	1036.40	1437.59
Recovery %	125%	133%	140%	158%	165%

PERFORMANCE OF SUB CENTRES:

Particulars	Pune Sub Center	Nagpur Sub Center	Mumbai Sub Center
i) Revenue Earned	109.28	91.50	26.19
ii) Expenditure Incurred	33.11	41.29	14.02
iii) Trainees Trained	927	757	362

UTILISATION OF PLAN FUNDS:

(Rs in lacs)

i) Unspent balance brought forward from 2013-14	-
ii) Funds received during 2014-15	574.00
iii) Funds utilized during 2014-15	574.00
iv) Unspent balance carry forward 2015-16	-

DETAILS OF ASSETS CREATED OUT OF UTILIZATION OF PLAN FUNDS:

Following infrastructure has been created out of utilization of plan funds.

- CNC High Precision Cylindrical Grinder S33 – Fritz Studer
- Setting up of Welding Lab, PLC, SCADA, Welding Lab.
- Construction of Hostel Building and 1st Floor of Training Workshop

FUTURE PLANS :

It is proposed to start following New Training programmes -
Post Graduate Diploma in Mechatronics; Post Diploma in - VLSI & Embedded System; Integrated Courses in PLC, Advance PLC, SCADA (2) PLC, Advance PLC, E-CAD, (3) 8051, Embedded System, VLSI (4) PLC, E-CAD, Pneumatics and Short Term Training Programmes in AutoCAD (Electrical), E-Tab, AC Drives, HMI, C, C++, Java, .Net, MATLAB.

Welding lab established with Arc Welding – TIG, MIG / MAG facilities and Short term, medium term courses have been started. However, for setting up of Advance Welding labs is approved in Action Plan 2014-15 under TCSP Modernization plan. MoU with TWI, UK is under finalization for induction of advance welding technology in the area of Arc Welding, Resistance Welding, Laser welding etc.

It is proposed to upgrade the existing Mechatronics Lab as well as setting up of Robotics Lab, Process Automaton lab and Autotronics Lab and Computer Integrated Manufacturing Lab etc. as approved in the Action Plan 2015-16. It is also proposed to set up Reverse Engineering and Rapid Prototyping, 3-D / Additive Manufacturing Labs

IGTR, Aurangabad is signing the MoU as approved by the Chairman with Dr. Babasaheb Ambedkar Marathwada University, (Dr. BAMU), Aurangabad for conducting skill enhancement and as well as Post Graduate Training Programmes such as M.Tech (Tool Engineering) / Industrial Automation etc..

FUTURE PLANS :

It is proposed to start following New Training programmes -
Post Graduate Diploma in Mechatronics; Post Diploma in - VLSI & Embedded System;
Integrated Courses in PLC, Advance PLC, SCADA (2) PLC, Advance PLC, E-CAD, (3)
8051, Embedded System, VLSI (4) PLC, E-CAD, Pneumatics and Short Term Training
Programmes in AutoCAD (Electrical), E-Tab, AC Drives, HMI, C, C++, Java, .Net, MATLAB.

STAFF STRENGTH

The total sanctioned strength for Ist phase was 130 Nos and 31 posts have been sanctioned for IInd phase. Out of this, strength as on 31.03.15 is 96 Nos. & 222 Nos. Engineer (Trainee) have also been engaged in various Depts.

As On	Group A		Group B		Group C		TOTAL	
	Tech	Non-Tech	Tech	Non-Tech	Tech	Non-Tech	Tech	Non-Tech
31.03.2014	15	01	19	05	35	16	69	22
31.03.15	15	01	25	05	33	17	73	23
31.03.16 (anticipated)	18	01	25	05	40	11	83	17

Category wise status of employees: SC-16 Nos. ST- 05 Nos. OBC - 18 Nos.

FINANCIAL RESULTS:

The audited accounts for the financial year 2014-15 (24nd year) are enclosed herewith.

DURING THE YEAR 2014-15 THE FOLLOWING MEETINGS WERE CONDUCTED: -

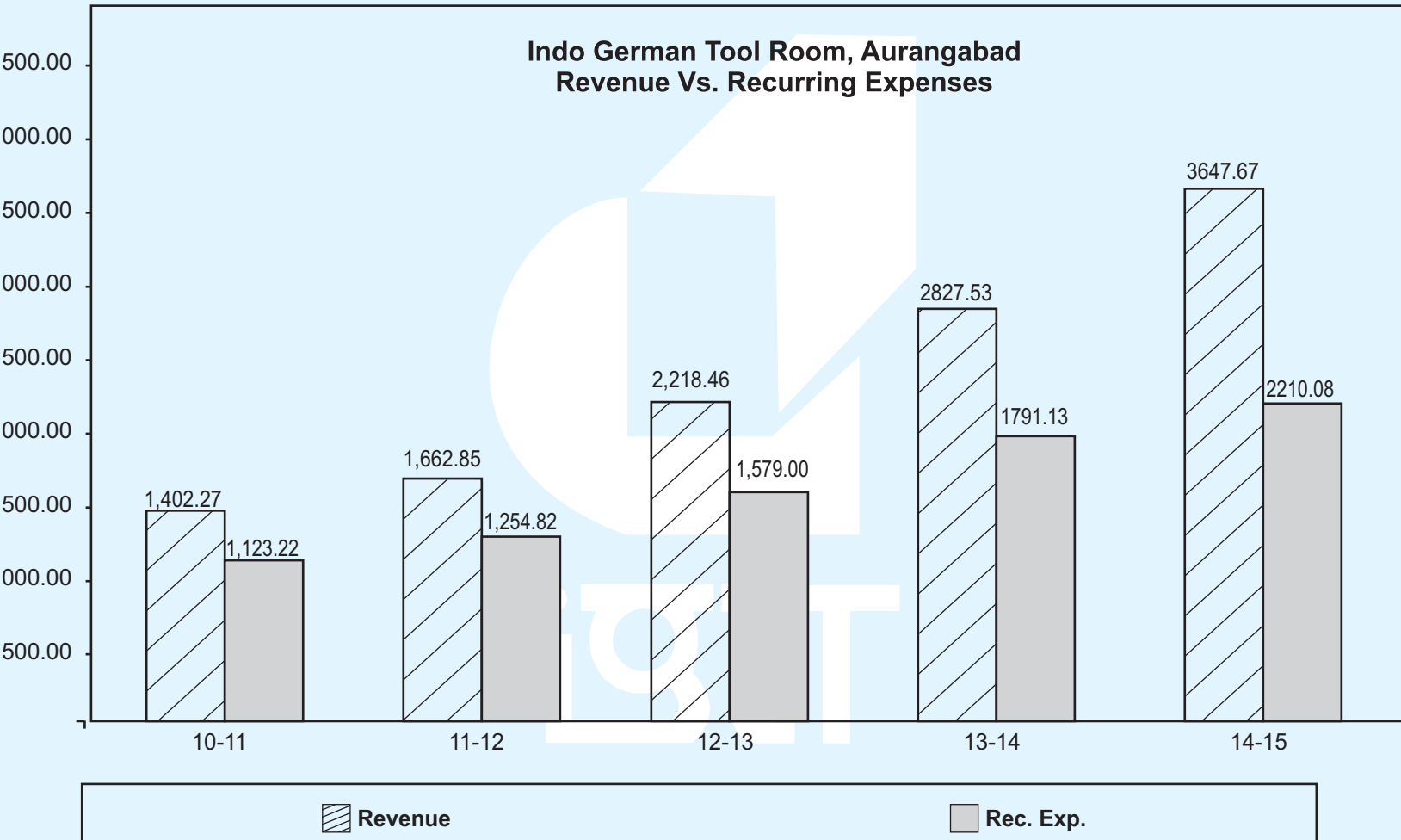
GOVERNING COUNCIL MEETING

- 1. 43rd GC Meeting was held on 14.05.2014
- 1. 44th GC Meeting was held on 11.08.2014

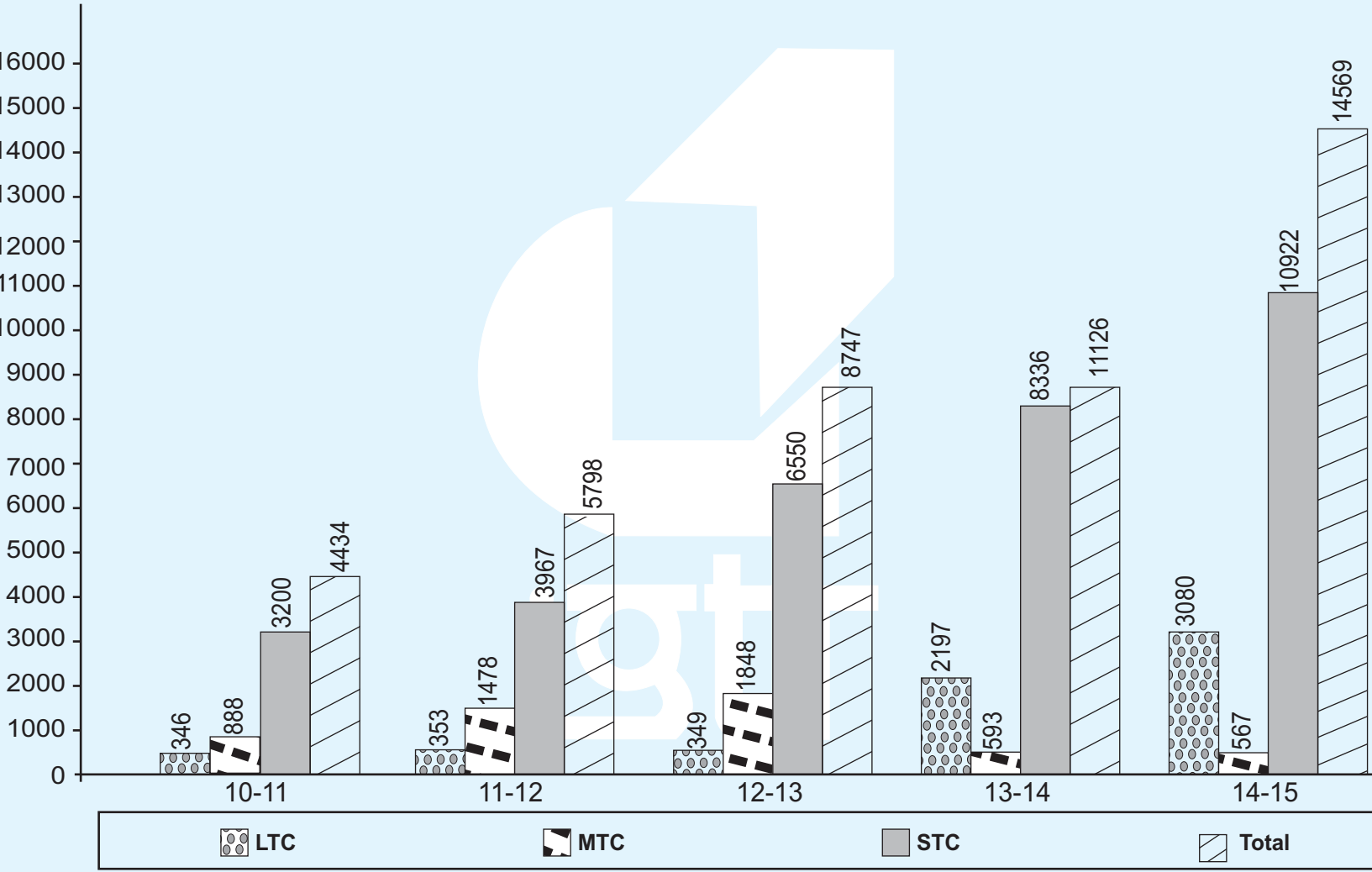
ANNUAL GENERAL MEETING

- 1. 22nd Annual General Meeting was held on 11.08.2014





Indo German Tool Room, Aurangabad No of Trainees Trained (Yearwise)



**INDO GERMAN TOOL ROOM
P-31, MIDC INDUSTRIAL AREA, CHIKALTHANA
AURANGABAD**

(A GOVT. OF INDIA SOCIETY)
(Registered under The Societies Registration Act, 1860)
Registration No.MAH/Ind/43/90 issued on 23-3-1990

MEMBERS OF SOCIETY & GOVERNING COUNCIL

- | | | |
|-----|--|------------------|
| 1. | Addl. Secretary & Development Commissioner (MSME),
M/o MSME, New Delhi | Chairman |
| 2. | Joint Secretary, (MSME& ARI), M/o MSME, New Delhi | Member |
| 3. | Industrial Advisor /Director (TR) O/o DC (MSME) New Delhi | Member |
| 4. | Director US(IF Wing), Udyog Bhavan, New Delhi | Member |
| 5. | Principal Secretary (Industries), Govt.of Maharashtra, Mumbai | Member |
| 6. | Director, Technical Education, Govt.of Maharashtra, Mumbai | Member |
| 7. | Director, MSME Development Institute, Mumbai | Member |
| 8. | DGM / or his representative, SIDBI, Aurangabad | Member |
| 9. | Representative of Chamber of Marathwada Ind. & Agriculture,
(CMIA) Aurangabad | Member |
| 10. | Representative of Confederation of Indian Industry, (CII),
Western Region - Mumbai | Member |
| 11. | Representative of Marathwada Assn of Small Scale Ind.
& Agriculture, (MASSIA), Aurangabad | Member |
| 12. | Shri Kishore Ramanlal Patil, Kohinoor Ind.Aurangabad | Member |
| 13. | Shri Bhimaji Banan Kokane, Sainath Udyog, Ahmednagar | Member |
| 14. | Shri Santosh Ladda, Disha Auto Component, Aurangabad | Member |
| 15. | Dr.Ajit Thete, Ex-Dy.Secretary, MSBTE, Aurangabad | Special Invitee |
| 16. | Managing Director, IGTR – Aurangabad | Member Secretary |

REGISTERED OFFICE:

Plot No. P-31,
M.I.D.C., Industrial Area,
Chikalthana,
Aurangabad 431 006 (MS)

AUDITORS

V. S. Rasal & Associates
Chartered Accountants
1, Rachanakar Colony
Near Padampura Signal
Aurangabad - 431 001

BANKERS

State Bank of Hyderabad
Town Centre Branch,
CIDCO, AURANGABAD (MS)

State Bank of India
Industrial Area Branch,
CIDCO, AURANGABAD (MS)

V. S. RASAL & ASSOCIATES

Chartered Accountants
1, Rachanakar Colony
Near Padampura Signal
Aurangabad - 431 001

INDEPENDENT AUDITOR'S REPORT

We have audited the accompanying financial statements of Indo German Tool Room, P-31, MIDC, Chikalthana, Aurangabad which comprise the Balance Sheet as at March 31, 2015, and the Statement of Income & Expenditure for the year then ended 2015 and a summary of significant accounting policies and other explanatory information.

Management's Responsibility for the Financial Statements

Management is responsible for the preparation of these financial statements in accordance with Bombay Public Trust Act, 1950. This responsibility includes the design, implementation and maintenance of internal control relevant to the preparation of the financial statements that are free from material misstatement, whether due to fraud or error.

Auditor's Responsibility

Our responsibility is to express an opinion on these financial statements based on our audit. We conducted our audit in accordance with the Standards on Auditing issued by the Institute of Chartered Accountants of India. Those Standards require that we comply with ethical requirements and plan and perform the audit to obtain reasonable assurance about whether the financial statements are free from material misstatement. An audit involves performing procedures to obtain audit evidence about the amounts and disclosures in the financial statements. The procedures selected depend on the auditor's judgment, including the assessment of the risks of material misstatement of the financial statements, whether due to fraud or error. In making those risk assessments, the auditor considers internal control relevant to the Trust's preparation and fair presentation of the financial statements in order to design audit procedures that are appropriate in the circumstances. An audit also includes evaluating the appropriateness of accounting policies used and the reasonableness of the accounting estimates made by management, as well as evaluating the overall presentation of the financial statements. We believe that the audit evidence we have obtained is sufficient and appropriate to provide a basis for our audit opinion.

Opinion

In our opinion and to the best of our information and according to the explanations given to us, the financial statements of Indo German Tool Room for the year ended March 31, 2015 are prepared, in all material respects, in accordance with Bombay Public Trust Act, 1950 subject to our separate report under section 33(2) & 34 and rule 19 of the Bombay Public Trust Act 1950.

- a) In the case of Balance Sheet of the state of affairs of the trust as at March 31, 2015.
- b) In the case of the Income & Expenditure Account of the surplus for the year ended on that date.

For **V.S. RASAL & ASSOCIATES**
CHARTERED ACCOUNTANTS
Firm Reg No 130149W

Sd/-
V.S. RASAL
PROPRIETRESS
M. No. 38166

PLACE: AURANGABAD
DATE : 11.08.2015

FORM OF FINANCIAL STATEMENTS (NON-PROFIT ORGANSATION)

INDO GERMAN TOOL ROOM

P-31, MIDC, Chikalhana, Aurangabad.

**BALANCE SHEET
AS AT 31st, MARCH'2015**

PARTICULARS	SCHEDULE	CURRENT YEAR	PREVIOUS YEAR
		As On 31.03.2015	As On 31.03.2014
CORPUS CAPITAL FUND AND LIABILITIES			
CORPUS / CAPITAL FUND	1	71,21,76,054.00	58,01,47,450.00
RESERVES & SURPLUS	2	-	-
EARMARKED / ENDOWMENT FUNDS	3	-	-
SECURED LOANS AND BORROWINGS	4	-	-
UNSECURED LOANS & BORROWNGS	5	-	-
DEFERRED CREDIT LIABILITIES	6	-	-
CURRENT LIABILITIES AND PROVISIONS	7	8,95,57,885.00	6,23,55,561.00
TOTAL :		80,17,33,939.00	64,25,03,011.00
ASSETS			
FIXED ASSETS	8	38,30,90,493.00	31,96,40,274.00
INVESTMENTS FROM EARMARKED/ ENDOWMENT FUNDS	9	-	-
INVESTMENTS-OTHERS	10	-	-
CURRENTS ASSETS, LOANS, ADVANCES	11	41,86,43,446.00	32,28,62,737.00
MISCELLANEOUS EXPENDITURE (TO THE EXTENT NOT WRITTEN OFF OR ADJUSTED)		-	-
TOTAL :		80,17,33,939.00	64,25,03,011.00
SIGNIFICANT ACCOUNTING POLICIES	25	-	-
CONTINGENT LIABILITIES AND NOTES ON ACCOUNTS		-	-

For **V.S. RASAL & ASSOCIATES**
CHARTERED ACCOUNTANTS
Firm Reg No 130149W

For **INDO GERMAN TOOL ROOM**
AURANGABAD

Sd/-
V.S. RASAL
PROPRIETRESS
M. No. 38166

Sd/-
H.D. KAPSE
MANAGING DIRECTOR
MEMBER SECRETARY

Sd/-
AMARENDRA SINHA, IAS.
CHAIRMAN
GOVERNING COUNCIL

PLACE : AURANGABAD
DATE : 11.08.2015

FORM OF FINANCIAL STATEMENTS (NON-PROFIT ORGANSATION)

INDO GERMAN TOOL ROOM
P-31, MIDC, Chikalhana, Aurangabad.
INCOME AND EXPENDITURE ACCOUNT
FOR THE YEAR ENDED 31st MARCH, 2015.

PARTICULARS	SCHEDULE	CURRENT YEAR	PREVIOUS YEAR
		As On 31.03.2015	As On 31.03.2014
INCOME			
INCOME FROM SALES & SERVICES	12	10,55,88,330.00	10,98,54,977.00
GRANT / SUBSIDIES	13	-	-
FEES / SUBSCRIPTIONS	14	24,67,70,648.00	15,48,34,339.00
INCOME FROM INVESTMENTS (FROM EARMARKED/ ENDOWMENT FUNDS, FUNDS TRANSFERRED TO FUNDS)	15	-	-
INCOME FROM ROYALTY, PUBLICATION, ETC.	16	-	-
INTEREST EAREND	17	1,19,22,236.00	1,75,99,152.00
OTHER INCOME	18	4,87,450.00	3,27,151.00
INCREASE/ (DECREASE) IN STOCK OF FINISHED GOODS AND WORK-IN-PROGRESS	19	87,585.00	1,37,458.00
TOTAL : (A)		36,48,56,249.00	28,27,53,077.00
EXPENDITURE			
MATERIAL CONSUMED	20	4,94,70,353.00	4,58,26,859.00
ESTABLISHMENT EXPENSES	21	8,75,24,636.00	6,93,74,356.00
OTHER ADMINISTRATIVE EXPENSES, ETC.	22	8,39,98,076.00	6,38,82,011.00
EXPENDITURE ON GRANTS, SUBSIDIES, ETC.	23	-	-
INTEREST	24	15,110.00	29,720.00
DEPRECIATION (Net Total At The Year End- Corresponding To Schudule-8)		6,92,19,470.00	5,02,86,383.00
TOTAL : (B)		29,02,27,645.00	22,93,99,329.00
BALANCE BEING EXCESS OF INCOME OVER EXPENDITURE (A-B)		7,46,28,604.00	5,33,53,748.00
TRANSFER TO SPECIAL RESERVES (SPECIFY EACH)			
TRANSFER TO/FROM GENERAL RESERVES			
BALANCE BEING (DEFICIT) CARRIED TO CORPUS/CAPITAL FUND		7,46,28,604.00	5,33,53,748.00

SIGNIFICANT ACCOUNTING POLICIES 25
CONTINGENT LIABILITIES AND NOTES ON ACCOUNTS

For **V.S. RASAL & ASSOCIATES**
CHARTERED ACCOUNTANTS
Firm Reg No 130149W

For **INDO GERMAN TOOL ROOM**
AURANGABAD

Sd/-
V.S. RASAL
PROPRIETRESS
M. No. 38166

Sd/-
H.D. KAPSE
MANAGING DIRECTOR
MEMBER SECRETARY

Sd/-
AMARENDRA SINHA, IAS.
CHAIRMAN
GOVERNING COUNCIL

PLACE : AURANGABAD
DATE : 11.08.2015

FORM OF FINANCIAL STATEMENTS (NON-PROFIT ORGANISATION)

INDO GERMAN TOOL ROOM

P-31, MIDC, Chikalthana, Aurangabad.

RECEIPTS AND PAYMENTS FOR THE YEAR ENDED 31st MARCH, 2015

RECEIPTS	2014-15	2013-14	PAYMENTS	2014-15	2013-14
Balance			I. Expenses		
Bank of India	26,203.00	27,796.00	a) Material Purchases - Schedule - 20	5,11,23,558.00	4,78,12,000.00
Bank of Hyderabad	8,58,538.00	6,81,490.00	b) Establishment Expenses - Schedule - 21	8,52,40,150.00	6,58,12,000.00
Bank Ltd.	54,41,731.00	89,22,912.00	c) Administrative Expenses - Schedule -22	7,57,61,769.00	6,38,12,000.00
Deposits with Banks	52,84,003.00	11,04,627.00	II. Payments made against funds for various project		
	14,56,09,645.00	18,25,19,681.00	(Name of the fund or project should be shown along with the particulars of payments made for each project)	-	-
Received			III. Investments and deposit made		
Government of India	5,74,00,000.00	3,00,00,000.00	a) out of Earmarked / Endowment Funds	-	-
Government Grants	-	-	b) Out of Own Funds (Investment - Others)	-	-
Government of Maharashtra	-	-	IV. Expenditure on Fixed Assets & Capital Work-in-Progress		
Government of Germany	-	-	a) Purchase of Fixed Assets	13,26,19,190.00	9,58,12,000.00
Investments from			b) Expenditure on Capital Work-in- Progress	50,500.00	9,58,12,000.00
Government / Endow. Funds	-	-	c) Advance for Non - Recurring Exp.	5,20,53,630.00	4,08,12,000.00
Government (other Investment)	-	-	d) Central Credit on Capital Goods.	29,21,962.00	2,08,12,000.00
Received	1,45,30,090.00	1,68,40,449.00	V. Refund of Surplus money / Loans		
Income (Specify)			a) To the Government of India	-	-
Interest	4,65,450.00	2,82,651.00	b) To the State Government	-	-
Borrowed	-	-	c) To other providers of Funds	-	-
Receipts (give details)			VI. Finance Charges (Bank Charges)	15,110.00	-
from Customers	11,76,86,856.00	11,67,67,474.00	VII. Other Payment (Specify)		
Fees Received	23,97,26,800.00	14,04,14,289.00	a) Excise Duty Paid	91,90,804.00	1,18,12,000.00
Scrap	15,67,693.00	33,03,351.00	b) VAT Tax Paid	1,10,08,640.00	1,18,12,000.00
Tender forms	22,000.00	44,500.00	c) Statutory Payments	(27,17,489.00)	(21,12,000.00)
& Fees Received from Trainees	43,35,767.00	27,90,149.00	d) Deposits Paid to MSEB/MIDC etc.	3,71,350.00	1,18,12,000.00
			e) Prepayments & Advances to S.Tax Insurance etc.	21,03,663.00	1,18,12,000.00
			f) Paid in the PLA A/c with Excise	-	-
			g) Advances to Staff	-	-
			VIII. Closing Balances		
			a) Cash in Hand	31,930.00	-
			b) Bank Balances		
			i) State Bank of India	93,40,251.00	5,18,12,000.00
			ii) State Bank of Hyderabad	6,49,53,153.00	5,18,12,000.00
			iii) ICICI Bank Ltd.	20,51,639.00	5,18,12,000.00
			iv) Deposit with Banks	9,68,34,966.00	14,58,12,000.00
TOTAL	59,29,54,776.00	50,36,99,369.00		59,29,54,776.00	50,36,99,369.00

FORM OF FINANCIAL STATEMENTS (NON-PROFIT ORGANISATION)

INDO GERMAN TOOL ROOM

P-31, MIDC, Chikalthana, Aurangabad.

**SCHEDULES FORMING PART OF BALANCE SHEET AND INCOME & EXPENDITURE ACCOUNT
FOR THE YEAR ENDED 31st MARCH, 2015.**

Particulars	Sub-Sch. Ref.	CURRENT YEAR As On 31.03.2015	PREVIOUS YEAR As On 31.03.2014
SCHEDULE 1- CORPUS / CAPITAL FUND			
Balance as at the beginning of the year		94,48,66,265.00	91,48,66,265.00
Add : Contributions towards Corpus/ Capital Fund			
Add : Contributions towards Corpus/ Capital Fund From Govt. of Maharashtra			
From Govt. of India.		5,74,00,000.00	3,00,00,000.00
TOTAL : (A)		1,00,22,66,265.00	94,48,66,265.00
Add/ (Deduct) : Balance of net income / (expenditure) transfer from the income & Expenditure Account			
- Excess of Expenditure over Income at the beginning of the year		(36,47,18,815.00)	(41,80,72,563.00)
Excess of Expenditure over Income during the year 10-11 / 09-10		7,46,28,604.00	5,33,53,748.00
TOTAL : (B)		(29,00,90,211.00)	(36,47,18,815.00)
Balance As At The Year - End (A-B)		71,21,76,054.00	58,01,47,450.00

SCHEDULE 2 :- RESERVES & SURPLUS

NIL

SCHEDULE 3 :- EARMARKED & ENDOWMENT FUNDS

NIL

SCHEDULE 4 :- SECURED LOANS & BORROWINGS

NIL

SCHEDULE 5 :- UNSECURED LOANS & BORROWINGS

NIL

SCHEDULE 6 :- DEFERRED CREDIT LIABILITIES

NIL

FORM OF FINANCIAL STATEMENTS (NON-PROFIT ORGANSATION)

INDO GERMAN TOOL ROOM

P-31, MIDC, Chikalthana, Aurangabad.

**SCHEDULES FORMNG PART OF BALANCE SHEET AND INCOME & EXPENDITURE ACCOUNT
FOR THE YEAR ENDED 31st MARCH, 2015.**

Particulars	Sub-Sch. Ref.	CURRENT YEAR	PREVIOUS YEAR
		As On 31.03.2015	As On 31.03.2014
SCHEDULE 7- CURRENT LIABILITIES AND PROVISIONS			
CURRENT LIABILITIES			
1. Acceptances- Deposits	A	1,32,54,800.00	90,52,450.00
2. Sundry Creditors			
a) For Goods		2,41,63,861.00	1,59,27,555.00
b) Others		-	-
3. Advances Received			
a) Advances from Customers		25,12,228.00	26,50,593.00
4. Interest accrued but not due on			
a) Secured Loans / Borrowings		-	-
b) Unsecured Loans / Borrowings		-	-
5. Statutory Liabilities			
a) Overdue			
b) Others	B	1,01,35,849.00	73,42,488.00
6. Other Current Liabilities			
Outstanding Liabilities		22,33,191.00	23,09,063.00
Advance Training Fees - Certificate Course		2,28,333.00	2,12,333.00
Advance Training Fees - Diploma Course		24,12,166.00	22,94,749.00
Advance Training Fees - From BARTI		-	20,08,000.00
Advance Training Fees from Tribal Dev. Dept.)		1,17,31,799.00	-
TOTAL : (A)		6,66,72,227.00	4,17,97,231.00
PROVISIONS			
1. For Taxation		-	-
2. Gratuity		-	-
3. Superannuation / Pension		-	-
4. Accumulated Leave Encashment		2,28,85,658.00	2,05,58,330.00
5. Trade Warranties / Claims		-	-
6. Others - Outstanding Expenses		-	-
TOTAL : (B)		2,28,85,658.00	2,05,58,330.00
TOTAL - A+B		8,95,57,885.00	6,23,55,561.00
Schedule 9 :- INVESTMENT - FROM EARMARKED & ENDOWMENT FUND			NIL
Schedule 10 :- INVESTMENT - OTHERS			NIL

FORM OF FINANCIAL STATEMENTS (NON-PROFIT ORGANSATION)

INDO GERMAN TOOL ROOM

P-31, MIDC, Chikalhana, Aurangabad.

SCHEDULES FORMNG PART OF BALANCE SHEET AND INCOME & EXPENDITURE ACCOUNT

FIXED ASSETS FOR THE YEAR ENDED 31st MARCH, 2015

Description	Gross Block as on 01 Apr-2014	Additions During the Year 14-15		Deletion during the Year	Gross Block as on 31 Mar. 2015	Depreciation				Net Block upto the Year i.e. as on 31Mar 2015	
		Before 30 Sept.14	After 30 Sept.14			Rate in%	Cumulative upto the Previous Year	For the Year 2014-15	Transfer on a/c of Deletion		Cumulative upto the Year 2014-15
Plant and machinery	25,93,900.00	-	-		25,93,900.00	0.00%	-	-	-	25,93,900.00	
Tools	-	1,45,02,858.00	-		1,45,02,858.00	0.00%	-	-	-	1,45,02,858.00	
Motor vehicles	13,87,45,114.00	21,60,471.00	44,94,619.00		14,54,00,204.00	10.00%	9,33,08,787.00	49,84,411.00		9,82,93,198.00	4,71,07,006.00
Motor vehicles (Imported)	9,64,04,016.23	1,46,39,274.77	0.00		11,10,43,291.00	13.91 %	5,62,45,360.00	76,22,392.00		6,38,67,752.00	4,71,75,539.00
Motor vehicles (Imported)	48,34,24,106.00	2,80,35,963.00	0.00		51,14,60,069.00	13.91 %	35,49,08,603.00	2,17,76,309.00		37,66,84,912.00	13,47,75,157.00
Motor vehicles	2,32,54,733.00	29,50,981.00	24,26,171.00		2,86,31,885.00	18.10%	1,54,48,004.00	21,66,714.00		1,76,14,718.00	1,10,17,167.00
Motor vehicles	8,02,21,010.80	1,51,66,447.20	1,05,83,756.00		10,59,71,214.00	40.00%	5,43,28,392.00	1,85,40,378.00		7,28,68,770.00	3,31,02,444.00
Motor vehicles	2,77,72,235.00	1,21,797.00	4,51,833.00		2,83,45,865.00	13.91%	2,25,80,176.00	7,70,582.00		2,33,50,758.00	49,95,107.00
Motor vehicles	2,78,364.00	2,29,363.00	22,219.00		5,29,946.00	13.91%	2,09,615.00	43,013.00		2,52,628.00	2,77,318.00
Motor vehicles	66,89,710.00	23,72,546.00	30,96,635.00		1,21,58,891.00	13.91%	40,80,828.00	9,08,288.00		49,89,116.00	71,69,775.00
Motor vehicles	1,12,04,039.00	-	41,076.00		1,12,45,115.00	30.00%	1,05,78,596.00	1,93,794.00		1,07,72,390.00	4,72,725.00
Motor vehicles	32,30,141.80	92,879.00	2,09,655.20		35,32,676.00	10.00%	20,51,486.00	1,37,636.00		21,89,122.00	13,43,554.00
Motor vehicles	7,63,220.00	-	-		7,63,220.00	25.89%	5,62,795.00	51,890.00		6,14,685.00	1,48,535.00
Motor vehicles	2,87,14,145.80	14,66,538.77	12,19,819.43		3,14,00,504.00	13.91%	2,34,80,219.00	10,16,873.00		2,44,97,092.00	69,03,412.00
Motor vehicles	1,08,59,392.00	10,53,990.00	39,09,108.00		1,58,22,490.00	13.91%	60,25,032.00	10,90,948.00		71,15,980.00	87,06,510.00
Motor vehicles	1,290.00	-	-		1,290.00	20.00%	1,290.00	-		1,290.00	-
Motor vehicles	3,53,50,521.00	27,94,940.00	76,18,795.00		4,57,64,256.00	13.91%	1,66,44,587.00	35,20,659.00		2,01,65,246.00	2,55,99,010.00
Motor vehicles	1,48,75,553.10	2,90,275.90	1,04,625.00		1,52,70,454.00	13.91%	1,30,46,326.00	3,02,100.00		1,33,48,426.00	19,22,028.00
Motor vehicles	40,81,559.00	1,14,05,809.00	73,98,454.00		2,28,85,822.00	13.91%	19,12,327.00	24,02,851.00		43,15,178.00	1,85,70,644.00
Motor vehicles	94,99,835.00	-	50,500.00	94,99,835.00	50,500.00	0.00%	-	-		-	50,500.00
	97,79,62,885.73	9,72,84,133.64	4,16,27,265.63	94,99,835.00	1,10,73,74,450.00		67,54,12,423.00	6,55,28,838.00		74,09,41,261.00	36,64,33,189.00

FORM OF FINANCIAL STATEMENTS (NON-PROFIT ORGANSATION)
INDO GERMAN TOOL ROOM
P-31, MIDC, Chikalthana, Aurangabad.
SCHEDULES FORMNG PART OF BALANCE SHEET AND INCOME & EXPENDITURE ACCOUNT
FIXED ASSETS FOR THE YEAR ENDED 31st MARCH, 2015

Description	Gross Block as on 1 Apr-2014	Additions During the Year 14-15		Gross Block as on 31 Mar. 2015	Depreciation					Net Block upto the Year i.e. as on 31Mar 2015
		Before 30 Sept.15	After 30 Sept.14		Rate in%	Cumulative upto the Previous Year	For the Year 2014-15	Transfer on a/c of Deletion	Cumulative upto the Year 2014-15	
Pune										
Plantation	10,78,210.00	-	-	10,78,210.00	10.00%	7,17,585.00	36,063.00		7,53,648.00	3,24,562.00
	3,18,831.00	-	-	3,18,831.00	18.10%	2,71,118.00	8,636.00		2,79,754.00	39,077.00
	44,71,904.00	4,22,496.00	11,58,221.00	60,52,621.00	40.00%	32,75,445.00	8,79,226.00		41,54,671.00	18,97,950.00
	1,67,614.00	-	-	1,67,614.00	13.91%	1,34,803.00	4,564.00		1,39,367.00	28,247.00
	4,14,725.00	7,778.00	24,118.00	4,46,631.00	13.91%	2,95,959.00	19,281.00		3,15,240.00	1,31,391.00
	2,37,711.00	-	30,000.00	2,67,711.00	13.91%	1,65,283.00	12,161.00		1,77,444.00	90,267.00
	13,940.00	-	-	13,940.00	10.00%	7,627.00	631.00		8,258.00	5,682.00
	2,508.00	-	-	2,508.00	13.91%	1,986.00	73.00		2,059.00	449.00
Eqpts.	2,25,480.00	-	-	2,25,480.00	13.91%	1,78,563.00	6,526.00		1,85,089.00	40,391.00
	69,30,923.00	4,30,284.00	12,12,339.00	85,73,546.00	-	50,48,369.00	9,67,161.00		60,15,530.00	25,58,016.00
Nagpur										
	8,34,140.00	-	-	8,34,140.00	00.00%	-	-		-	8,34,140.00
	89,50,249.00	-	-	89,50,249.00	10.00%	26,89,274.00	6,26,098.00		33,15,372.00	56,34,877.00
(Imported)	38,43,922.00	-	-	38,43,922.00	13.91%	15,59,754.00	3,17,728.00		18,77,482.00	19,66,440.00
Plantation	97,182.00	-	-	97,182.00	10.00%	59,531.00	3,765.00		63,296.00	33,886.00
	13,61,467.00	14,229.00	14,229.00	13,89,925.00	18.10%	7,65,151.00	1,11,796.00		8,76,947.00	5,12,978.00
	30,67,581.00	-	7,33,604.00	38,01,185.00	40.00%	23,43,507.00	4,36,350.00		27,79,857.00	10,21,328.00
	17,64,836.00	-	-	17,64,836.00	13.91%	7,48,764.00	1,41,336.00		8,90,100.00	8,74,736.00
	83,310.00	-	-	83,310.00	13.91%	31,251.00	7,241.00		38,492.00	44,818.00
	16,10,097.00	1,29,540.00	37,575.00	17,77,212.00	13.91%	7,69,478.00	1,37,562.00		9,07,040.00	8,70,172.00
	96,547.00	-	-	96,547.00	13.91%	32,861.00	8,859.00		41,720.00	54,827.00
	19,912.00	-	-	19,912.00	13.91%	8,091.00	1,644.00		9,735.00	10,177.00
Working Devices	58,307.00	-	-	58,307.00	13.91%	20,728.00	5,227.00		25,955.00	32,352.00
Tools & Eqpts.	1,45,580.00	14,295.00	-	1,59,875.00	13.91%	1,07,763.00	7,249.00		1,15,012.00	44,863.00
	2,19,33,130.00	1,58,064.00	7,85,408.00	2,28,76,602.00	-	91,36,153.00	18,04,855.00		1,09,41,008.00	1,19,35,594.00
At Mumbai										
Plantation	4,25,244.00	-	-	4,25,244.00	18.10%	38,485.00	70,003.00		1,08,488.00	3,16,756.00
Tools	21,97,978.00	-	6,72,030.00	28,70,008.00	40.00%	5,39,352.00	7,97,856.00		13,37,208.00	15,32,800.00
Plantations	2,96,456.00	-	-	2,96,456.00	13.91%	32,766.00	36,679.00		69,445.00	2,27,011.00
Tools	1,17,557.00	-	-	1,17,557.00	13.91%	16,352.00	14,078.00		30,430.00	87,127.00
	30,37,235.00	-	6,72,030.00	37,09,265.00	-	6,26,955.00	9,18,616.00		15,45,571.00	21,63,694.00
(C + D)	1,00,98,64,174.00	9,78,72,482.00	4,42,97,043.00	94,99,835.00	1,14,25,33,863.00	-	69,02,23,900.00	6,92,19,470.00	75,94,43,370.00	38,30,90,493.00
03.2103	91,33,28,749.00	1,85,90,497.00	8,87,40,873.00	1,07,95,945.00	1,00,98,64,174.00	-	63,99,37,517.00	5,02,86,383.00	69,02,23,900.00	31,96,40,274.00

FORM OF FINANCIAL STATEMENTS (NON-PROFIT ORGANISATION)

INDO GERMAN TOOL ROOM

P-31, MIDC, Chikalathana, Aurangabad.

**SCHEDULES FORMING PART OF BALANCE SHEET AND INCOME & EXPENDITURE ACCOUNT
FOR THE YEAR ENDED 31st MARCH, 2015.**

Particulars	Sub-Sch. Ref.	CURRENT YEAR	PREVIOUS YEAR
		As On 31.03.2015	As On 31.03.2014
SCHEDULE 11- CURRENT ASSETS, LOANS, ADVANCES ETC			
A. CURRENT ASSETS			
1. Inventories			
a) Stores & Spares		-	-
b) Loose Tools		-	-
c) Stock in Trade			
Finished Goods		-	-
Work-in-progress		93,39,092.00	92,51,507.00
Raw Materials		1,02,22,899.00	85,69,694.00
2. Sundry Debtors :			
a) Debts Outstanding for a period exceeding six months		-	-
b) Others		5,11,29,155.00	4,49,79,362.00
3. Cash Balances in hand (including cheques/drafts and imprest)			
Cash Balances in hand		31,930.00	26,203.00
Cheques / Drafts in Transit		-	-
4. Bank Balances			
a) Scheduled Bank			
-On Current Accounts			
ICICI Bank Ltd.		20,51,639.00	52,84,003.00
State Bank of Hyderabad		6,49,53,153.00	54,41,731.00
State Bank of India		93,40,251.00	8,58,538.00
-On Deposit Accounts (includes margin money)			
State Bank Of Hyderabad		7,50,00,000.00	12,56,09,645.00
State Bank of India		2,18,34,966.00	2,00,00,000.00
Indian Overseas Bank (Security Deposit)		-	-
-On Saving Accounts			
b) With non-scheduled Bank			
-On Current Accounts		-	-
-On Deposit Accounts		-	-
-On Savings Accounts		-	-
5. Post Office Savings Accounts		-	-
TOTAL : (A)		24,39,03,085.00	22,00,20,683.00
B. LOANS, ADVANCES AND OTHER ASSETS			
1. Loans :			
a) Staff			
b) Other Entities engaged in activities/objectives similar to that the Entity		48,342.00	5,500.00
c) Others (Specify)		-	-
2. Advances and other amounts recoverable in cash or in kind or for value to be received			
a) Advances to Suppliers		10,63,08,357.00	5,42,54,727.00
b) Prepayments	C	1,31,85,402.00	1,12,15,197.00
c) Accounts Receivable	D	3,62,43,485.00	1,93,62,165.00
d) Cenvat Accounts with Excise	E	1,20,08,035.00	88,41,006.00
e) Deposits	F	17,40,995.00	13,69,645.00
3. Income Accrued		43,98,448.00	70,06,302.00
4. Claims Receivable			
a) Sales Tax Receivable		-	-
b) VAT Refund Receivable		8,07,297.00	7,87,512.00
TOTAL : (B)		17,47,40,361.00	10,28,42,054.00
TOTAL : (A+B)		41,86,43,446.00	32,28,62,737.00

FORM OF FINANCIAL STATEMENTS (NON-PROFIT ORGANISATION)

INDO GERMAN TOOL ROOM

P-31, MIDC, Chikalthana, Aurangabad.

**SCHEDULES FORMING PART OF BALANCE SHEET AND INCOME & EXPENDITURE ACCOUNT
FOR THE YEAR ENDED 31st MARCH, 2015.**

Particulars	Sub-Sch. Ref.	CURRENT YEAR	PREVIOUS YEAR
		As On 31.03.2015	As On 31.03.2014
SCHEDULE 12- INCOME FROM SALES / SERVICES			
1. Income from Sales			
a) Sale of Fininshed Goods			
Sales		11,14,55,748.00	11,52,36,699.00
Less :- Excise Duty		89,45,737.00	1,07,57,924.00
Less :- VAT Tax / CST		1,10,08,640.00	1,15,74,719.00
		<u>9,15,01,371.00</u>	<u>9,29,04,056.00</u>
b) Sale of Raw Material		-	-
c) Sale of Scrap		15,67,693.00	33,03,351.00
2. Income from Services			
a) Labour and Processing Charges			
Job Work Charges Received		1,25,19,266.00	1,36,47,570.00
Less :- Excise Duty		-	-
		<u>1,25,19,266.00</u>	<u>1,36,47,570.00</u>
b) Professional / Consultancy Services		-	-
c) Agency commission and Brokerage		-	-
d) Maintainance Services (Equipment / Property)		-	-
e) Others (Specify)		-	-
TOTAL : (A)		10,55,88,330.00	10,98,54,977.00
SCHEDULE 13- GRANTS / SUBSIDIES			
(Irrevocable Grants & Subsidies Received)			
1) Central Government - Recurring Grant -in - Aid		-	-
2) State Government (s)		-	-
3) Government Agencies - Govt. of Germany (Gtz)		-	-
4) Institutions / Welfare Bodies		-	-
5) International Organisations		-	-
6) Other (Specify)		-	-
TOTAL :		-	-
SCHEDULE 14- FEES / SUBSCRIPTIONS			
1) Entrance Fees		-	-
2) Annual Fees / Subsriptions			
a) Fees Received - Long Term Courses		1,28,03,848.00	80,00,771.00
b) Fees Received - Mid / Short Term Courses		22,64,36,045.00	14,21,21,920.00
c) Entrance Exam Fees (LTC)		5,66,600.00	5,87,200.00
d) Fees - Other Admn fees		40,18,505.00	27,03,648.00
d) Hostel Fees Received		29,45,650.00	14,20,800.00
3) Seminar / Programme Fees		-	-
4) Consultancy Fees		-	-
5) Others (Specify)		-	-
TOTAL :		24,67,70,648.00	15,48,34,339.00
SCHEDULE 15 :- EARMARKED / ENDOWMENT FUND TRANSFER		NIL	
SCHEDULE 16 :- INCOME FROM ROYALTY, PUBLICATION ETC.		NIL	

FORM OF FINANCIAL STATEMENTS (NON-PROFIT ORGANISATION)

INDO GERMAN TOOL ROOM

P-31, MIDC, Chikalthana, Aurangabad.

**SCHEDULES FORMING PART OF BALANCE SHEET AND INCOME & EXPENDITURE ACCOUNT
FOR THE YEAR ENDED 31st MARCH, 2015.**

Particulars	Sub-Sch. Ref.	CURRENT YEAR	PREVIOUS YEAR
		As On 31.03.2015	As On 31.03.2014
SCHEDULE 17- INTEREST EARNED			
1) On Term Deposites			
a) With Scheduled Banks		1,18,16,199.00	1,75,16,892.00
b) With Non-Scheduled Banks		-	-
c) With Institutions		-	-
d) Others		-	-
2) Savings Accounts			
a) With Scheduled Banks		-	-
b) With Non-Scheduled Banks		-	-
c) Post Office Saving Accounts		-	-
d) Others		-	-
3) On Loans			
a) Employees / Staff		-	-
b) Others		-	-
4) Interest on Debtors and Other Receivables			
Interest on Income / Sales Tax Refund		-	-
Interest Recd. on Security Deposits (MSEB/MIDC)		1,06,037.00	82,260.00
TOTAL		1,19,22,236.00	1,75,99,152.00
SCHEDULE 18- OTHER INCOME			
1) Profit on Sale / Disposal of Assets			
a) Own assets		-	-
b) Assets acquired out of grants or received free of cost		-	-
2) Export Incentives realized		-	-
3) Fees for Miscellaneous Services		-	-
4) Miscellaneous Income		2,89,863.00	2,74,301.00
5) Sales Tax Refund		-	-
6) Rent Received (Guest House)		60,050.00	8,350.00
7) Foreign Exchange Gain		1,15,537.00	-
8) Sale of Tenders		22,000.00	44,500.00
TOTAL :		4,87,450.00	3,27,151.00
SCHEDULE 19- INCREASE / (DECREASE) IN STOCK OF FINISHED GOODS & WORK IN PROGRESS			
a) Closing Stock			
- Finished Goods		93,39,092.00	92,51,507.00
- Work-in-progress		93,39,092.00	92,51,507.00
b) Opening Stock			
- Finished Goods		92,51,507.00	91,14,049.00
- Work-in-progress		92,51,507.00	91,14,049.00
NET INCREASE / (DECREASE) (A-B)		87,585.00	1,37,458.00

FORM OF FINANCIAL STATEMENTS (NON-PROFIT ORGANISATION)

INDO GERMAN TOOL ROOM

P-31, MIDC, Chikalthana, Aurangabad.

**SCHEDULES FORMING PART OF BALANCE SHEET AND INCOME & EXPENDITURE ACCOUNT
FOR THE YEAR ENDED 31st MARCH, 2015.**

Particulars	Sub-Sch. Ref.	CURRENT YEAR	PREVIOUS YEAR
		As On 31.03.2015	As On 31.03.2014
SCHEDULE 20- MATERIAL CONSUMED			
Opening Stock (RM/BO Items/ Cons)		85,69,694.00	70,12,659.00
Add :-			
Raw Material		3,11,75,964.00	3,05,07,196.00
Raw Material for Training		3,83,396.00	3,25,794.00
Raw Material Imported		-	-
Bought Out and Standard Items		65,88,165.00	59,61,500.00
Bought Out and Standard Items for Training		3,224.00	1,038.00
Consumables Purchases		1,12,54,973.00	84,84,900.00
Consumables Purchases for Training		3,87,338.00	1,75,004.00
		4,97,93,060.00	4,54,55,432.00
Less :			
Closing Stock (RM/BO Items/Cons)		1,02,22,899.00	85,69,694.00
Material Consumed - A		4,81,39,855.00	4,38,98,397.00
Opening Stock (Spares)		-	-
Add :- Purchases of Consumables for Maintenance		13,30,498.00	19,28,462.00
		13,30,498.00	19,28,462.00
Less :- Closing Stock (Spares)		-	-
Spares Consumed - B		13,30,498.00	19,28,462.00
Material / Spares Consumed		4,94,70,353.00	4,58,26,859.00
SCHEDULE 21- ESTABLISHMENT EXPENSES			
a) Salaries & Wages		4,38,51,870.00	3,87,42,410.00
b) Sixth Pay Comm. Arrears		-	-
c) Bonus / Incentive Paid		54,70,949.00	51,30,577.00
d) Contribution to Provident Fund		54,17,748.00	46,94,088.00
e) Contribution to Other Fund - ESIC		22,329.00	47,266.00
- MLWF		3,528.00	3,744.00
f) Staff Welfare Expenses		7,16,199.00	3,13,070.00
g) Expenses on Employees Retirement and Terminal Benefits			
LIC Gratuity Premium		10,83,831.00	10,81,712.00
LIC Gratuity Premium (Prepaid)		-	-
Leave Encashment		30,81,230.00	47,90,436.00
h) Other			
LTC Expenses		3,14,123.00	1,31,705.00
Leave Encashment (LTC)		11,91,165.00	9,61,293.00
Children Education Allowance		16,90,056.00	17,61,815.00
Medical Expenses		50,494.00	22,320.00
Uniform & Liverages		3,37,972.00	-
H.R.D. Expenses		2,42,93,142.00	1,16,79,720.00
Remuneration to Trainee Engineers		-	14,200.00
Transfer Expenses		-	-
TOTAL		8,75,24,636.00	6,93,74,356.00

FORM OF FINANCIAL STATEMENTS (NON-PROFIT ORGANISATION)

INDO GERMAN TOOL ROOM

P-31, MIDC, Chikalhana, Aurangabad.

**SCHEDULES FORMNG PART OF BALANCE SHEET AND INCOME & EXPENDITURE ACCOUNT
FOR THE YEAR ENDED 31st MARCH, 2015.**

Particulars	Sub-Sch. Ref.	CURRENT YEAR	PREVIOUS YEAR
		As On 31.03.2015	As On 31.03.2014
SCHEDULE 22- OTHER ADMINISTRATIVE EXPENSES ETC.			
1) Labour and processing expenses (Sub-Contract Exp.)		63,70,444.00	61,74,138.00
2) Cartage and Carriage Inwards			
Freight Inward		9,99,841.00	9,28,619.00
Octroi Charges		16,41,026.00	15,83,388.00
Cartage & Hamali		3,75,260.00	3,42,863.00
3) Electricity and Power		1,20,23,932.00	1,10,60,155.00
4) Water Charges		9,26,850.00	8,26,536.00
5) Insurance		7,18,063.00	4,29,867.00
6) Repairs & Maintainance			
Machinery		44,16,091.00	34,15,629.00
Building		40,65,009.00	22,83,447.00
Comp. Hardwares & Softwares		22,56,170.00	22,16,169.00
General Equipments		22,72,795.00	9,40,316.00
Office Equipments		3,21,960.00	1,41,776.00
Safety Equipments		3,44,736.00	1,96,518.00
7) Excise Duty		-	-
8) Rent, Rates and Taxes - Property Tax			
Property Tax		2,84,730.00	2,93,104.00
Rent Paid - Hostel for Trainees		3,39,663.00	-
9) Vehicles Running and Maintenance			
Petrol, Oil & Lubricant Expenses		5,22,355.00	4,20,945.00
Vehicle Hiring Charges		13,97,152.00	8,99,809.00
10) Postage, Telephone And Communication Charges			
Postage & Telegram Expenses		2,13,254.00	2,95,982.00
Telephone / Fax Expenses		4,83,001.00	3,26,410.00
11) Printing & Stationary			
Printing & Stationary		9,44,814.00	7,40,460.00
Photocopying and Xerox Charges		1,57,404.00	1,22,422.00
12) Travelling & Conveyance Expenses		30,01,445.00	14,55,597.00
13) Expenses on Training / Seminar / Workshops			
Technical Seminar Expenses		1,08,794.00	38,860.00
Training Expenses		1,62,78,314.00	1,12,63,223.00
Convocation Expenses		-	-
14) Subscription Expenses		-	-
15) Expenses on Fees		-	-
16) Auditors Remuneration		25,000.00	25,000.00
17) Hospitality Expenses		-	-
18) Professional Charges		21,04,768.00	8,65,766.00
19) Provision for Bad and Doubtful Debts / Advances		-	-
20) Expenses on Training / Seminar / Workshops		-	-
21) Packing Charges		-	-
22) Freight and Forwarding Expenses		1,67,020.00	90,608.00
23) Distribution Expenses			
Sales Promotion Expenses		10,28,770.00	10,07,829.00
24) Advertisement and Publicity		51,60,739.00	25,56,373.00
25) South African Trainees Expenses		5,88,482.00	8,63,520.00
26) Testing & Trial Charges		1,27,693.00	2,14,743.00
27) Calibration Expenses		58,945.00	56,829.00
28) Interest Paid on S. Tax / Inc. Tax / Excise		3,650.00	-
29) Entertainment Expenses		47,748.00	38,176.00

FORM OF FINANCIAL STATEMENTS (NON-PROFIT ORGANISATION)

INDO GERMAN TOOL ROOM

P-31, MIDC, Chikalthana, Aurangabad.

**SCHEDULES FORMING PART OF BALANCE SHEET AND INCOME & EXPENDITURE ACCOUNT
FOR THE YEAR ENDED 31st MARCH, 2015.**

Particulars	Sub-Sch. Ref.	CURRENT YEAR	PREVIOUS YEAR
		As On 31.03.2015	As On 31.03.2014
SCHEDULE 22- OTHER ADMINISTRATIVE EXPENSES etc.			
30) Guest House Expenses		63,70,444.00	1,13,535.00
31) Meeting Expenses			3,39,862.00
32) Miscellaneous Expenses		9,99,841.00	65,831.00
33) News Papers & Periodicals		16,41,026.00	54,872.00
34) Office Expenses		3,75,260.00	78,850.00
35) Office Maintenance Expenses			-
36) Professional Tax Paid for IGTR, Aurangabad		1,20,23,932.00	2,500.00
37) Recruitment Expenses		9,26,850.00	68,931.00
38) House Keeping & Wages to Casuals		7,18,063.00	55,68,386.00
39) Security Charges			42,99,317.00
40) Garden Maintenance Expenses		44,16,091.00	6,25,006.00
41) Sales Tax Ass. Dues Paid		40,65,009.00	2,626.00
42) Exhibition Expenses		22,56,170.00	1,70,662.00
43) Foreign Exchange Loss		22,72,795.00	-
44) Legal Fees, Duties & Taxes		3,21,960.00	88,291.00
45) Profit Share of SISI Mumbai		3,44,736.00	2,88,265.00
TOTAL		2,84,730.00	6,38,82,011.00



FORM OF FINANCIAL STATEMENTS (NON-PROFIT ORGANISATION)

INDO GERMAN TOOL ROOM

P-31, MIDC, Chikalthana, Aurangabad.

**SCHEDULES FORMNG PART OF BALANCE SHEET AND INCOME & EXPENDITURE ACCOUNT
FOR THE YEAR ENDED 31st MARCH, 2015.**

Particulars	Sub-Sch. Ref.	CURRENT YEAR	PREVIOUS YEAR
		As On 31.03.2015	As On 31.03.2014
SCHEDULE 23- EXPENDITURE ON GRANTS, SUBSIDIES ETC.			
a) Grants given to Institution / Organisations		-	-
b) Subsidies given to Institution / Organisations		-	-
TOTAL		-	-
SCHEDULE 24- INTEREST			
a) On Fixed Loans		-	-
b) On other Loans (including Bank Charges)		-	-
c) Other - Bank Charges		15,110.00	29,720.00
TOTAL		15,110.00	29,720.00



INDO GERMAN TOOL ROOM

P-31, MIDC, Chikalhana, Aurangabad.

SCHEDULES FORMING PART OF BALANCE SHEET AND INCOME & EXPENDITURE ACCOUNT
FOR THE YEAR ENDED 31st MARCH, 2015.

SCHEDULE : 25

NOTES ON ACCOUNTS AND SIGNIFICANT ACCOUNTING POLICIES : -

1. Sales are accounted for exclusive of Sales Tax and Excise Duty.
2. Inventories are accounted as valued and Certified by Management. It is informed that inventory is valued at cost.
3. The balances of Sundry Debtors, Sundry Creditors, Advances are subject to confirmation & reconciliation if any.
4. Separate books of Accounts are maintained for Pune & Nagpur Sub-Centre and the balances thereof have been merged for the preparation of Balance Sheet.
5. Prior period Expenses of Rs.1,82,003/- have been booked during the year as per, Annexure attached.
6. Excise duty receivable is taken as per excise register RG23A Part II and RG23C Part II
7. Figures of previous year regrouped and rearranged wherever necessary.
8. The Trust has not provided/paid interest as applicable u/s 23 of The Micro, Small and Medium Enterprises Development Act, 2006
- 9.. Institute is keeping Group Gratuity Fund with LIC. The annual contribution (premium) of Rs. 10,83,831/- paid during the year is booked in establishment expenses on cash basis. The status of gratuity fund at the close of the financial year (2014-15) is as under

Balance as on 01.04.2014	:	1,13,51,426.00
Contribution made during the year	:	10,83,831.00
Less : Administrative Charges	:	68,676.00
Add : Interest credited by LIC	:	10,11,193.00
Less :- Gratuity paid to retiring employees	:	5,41,270.00
Closing Balance as 31.03.2015	:	1,28,36,504.00

10. IGTR have started making provisions for Encashment of leave due to employees on retirement or on resignation from the year 2009-10. The status of provision for encashment of leave as on 31.03.2015 is as under.

1. Balance as on 01.04.2014	:	2,05,58,330.00
2. Provision made during the year 2014-15	:	30,81,230.00
3. Less : payment made to employees retired	:	7,53,902.00
4. Closing balance 31.03.2015	:	2,28,85,658.00

INDO GERMAN TOOL ROOM

P-31, MIDC, Chikalthana, Aurangabad.

SCHEDULES FORMING PART OF BALANCE SHEET AND INCOME & EXPENDITURE ACCOUNT
FOR THE YEAR ENDED 31st MARCH, 2015.

SCHEDULE : 25

SIGNIFICANT ACCOUNTING POLICIES:-

A) BASIS OF ACCOUNTING:-

- 1) The accounts are prepared on Historical cost convention basis and the principle of Going Concern and Mercantile basis.
- 2) The accounting policies not separately referred to otherwise are consistent and in consonance with generally accepted accounting principles.

B) REVENUE RECOGNITION

- 1) Sales and Labour Charges are accounted on the basis of raising of invoices and Sales is accounted for exclusive of Sales Tax and Excise Duty. Training Income recognized on the basis of commencement of course subject to certainty of receipt of course fees.
- 2) Other income is accounted on mercantile basis.
- 3) Recurring Grants received from Government of India are recognized as revenue, as and when received.

C) FIXED ASSETS

Fixed Assets are stated at cost less depreciation. The cost of additions comprise the purchase price and all attributable cost for bringing asset into working condition.

D) DEPRECIATION:-

The depreciation is provided on Written down Value method at the rates prescribed by Companies Act, 1956. For additions before 30th September 2014 the depreciation is provided for full year and for additions after 30th September 2014 for six months only.

E) INVENTORIES

The inventory includes Raw material, Consumables, Bought out items and Work-in-Progress is valued at cost as certified by management. There is no change in the method of valuation.

F) GOVERNMENT GRANTS:-

As required by Accounting Standard 12 issued by Institute of Chartered Accountants of India for treatment of Government Grants, the institution has credited the Grant in nature of promoters contribution that is Non-Recurring Grants received from Government of India to Capital Fund and treated Recurring Grants as Income in books of Accounts.

FORM OF FINANCIAL STATEMENTS (NON-PROFIT ORGANISATION)

INDO GERMAN TOOL ROOM

P-31, MIDC, Chikalthana, Aurangabad.

SCHEDULES FORMING PART OF BALANCE SHEET AND INCOME & EXPENDITURE ACCOUNT
FOR THE YEAR ENDED 31st MARCH, 2015.

G) CURRENT ASSETS, LOANS & ADVANCES:-

In the opinion of the management the value of all current assets, loans and advances and other realizables are not less than their realizable value in the ordinary course of business.

H) ACCOUNTING FOR THE CHANGES IN FOREIGN EXCHANGE RATES:

- a) Foreign Currency transactions are recorded at the rate of exchange on the date of transactions.
- b) Foreign Currency in hand at the end of the year are translated at the prevailing exchange rates as on the Balance Sheet date and resultant gain / loss are recognized in the Profit & Loss Account.
- c) The Carrying amount of Fixed Assets which are purchased in foreign currency, is adjusted to the extent for any increase or decrease in the liability in foreign currency specifically incurred for the purpose of acquiring those assets.

For **V.S. RASAL & ASSOCIATES**
CHARTERED ACCOUNTANTS
Firm Reg No 130149W

For **INDO GERMAN TOOL ROOM**
AURANGABAD

Sd/-
V.S. RASAL
PROPRIETRESS
M. No. 38166

Sd/-
H.D. KAPSE
MANAGING DIRECTOR
MEMBER SECRETARY

Sd/-
AMARENDRA SINHA, IAS.
CHAIRMAN
GOVERNING COUNCIL

PLACE : AURANGABAD
DATE : 11.08.2015

INDO GERMAN TOOL ROOM, AURANGABAD

COMPLIANCE ON ACCOUNTS AND SIGNIFICANT ACCOUNTING POLICIES:- FOR THE ANNUAL REPORT FOR THE FINANCIAL YEAR 2014-15

A) COMPLIANCE TO NOTES ON ACCOUNTS

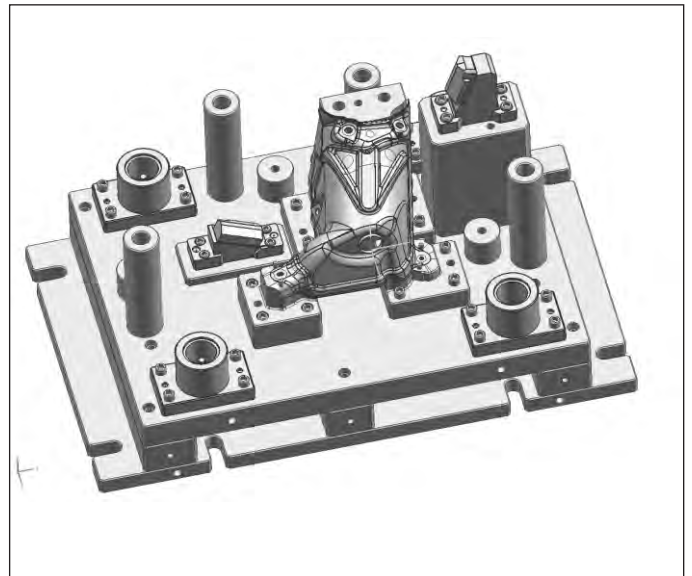
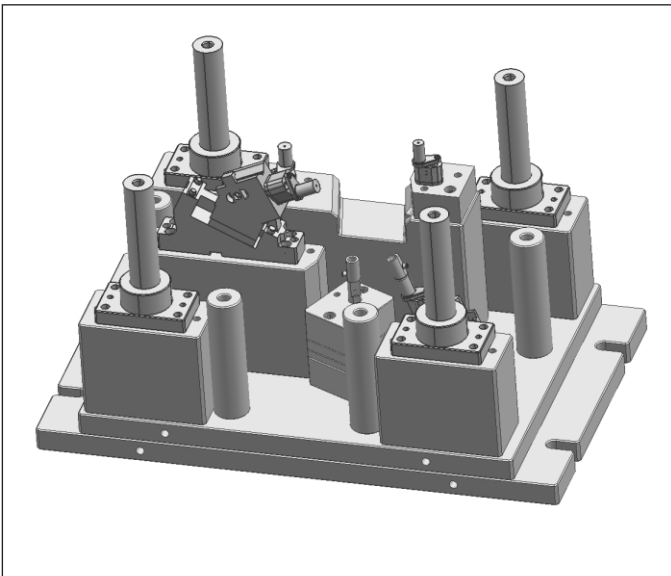
1. No comments, as it pertains to the accounting policy.
2. No comments, as it pertains to the accounting policy.
3. Balance confirmation letters are already sent to Sundry Debtors, Sundry Creditors and Loans and Advances. Any discrepancies with the parties are being reconciled with them and these will be settled accordingly.
4. No comments.
5. No Comments.
6. No Comments.
7. No Comments.
8. No Comments.
9. No Comments.
10. No Comments.

B) SIGNIFICANT ACCOUNTING POLICY – A,B,C,D,E,F,G,H.

No comments as it pertains significant accounting policy.



On Job Training - Low Cost Automation



Press Tool for Heat Shield